

CZ

PODROBNÉ POKYNY
PRO POUŽÍVÁNÍ
ZABUDOVANÉ
SKLOKERAMICKÉ
VARNÉ DESKY

MORA

Děkujeme vám za důvěru, kterou jste nám prokázali zakoupením našeho spotřebiče.

Tento podrobný návod k obsluze vám pomůže správně používat výrobek. Pokyny vás co možná nejrychleji seznámí s novým spotřebičem.

Přesvědčte se, že spotřebič není poškozený. Pokud zjistíte poškození způsobené přepravou, obraťte se na prodejce, od kterého jste spotřebič zakoupili, nebo na regionální sklad, odkud byl spotřebič dodán. Telefonní číslo najdete na faktuře nebo na dodacím listu.

Pokyny pro používání jsou k dispozici také na naší webové stránce:

www.gorenje.com / < <http://www.gorenje.com> />



Důležitá informace



Tip, poznámka

OBSAH

4 DŮLEŽITÉ BEZPEČNOSTNÍ POKYNY	ÚVOD
7 ZABUDOVANÁ SKLOKERAMICKÁ INDUKČNÍ VARNÁ DESKA 8 Technické údaje (podle modelu)	
9 PŘED PRVNÍM POUŽITÍM SPOTŘEBIČE	PŘÍPRAVA SPOTŘEBIČE NA PRVNÍ POUŽITÍ
10 INDUKČNÍ VARNÝ POVRCH 10 Sklokeramický varný povrch 11 Tipy pro úsporu energie 11 Rozpoznávání nádobí 12 Provozní princip indukční varné zóny 13 Nádobí pro indukční vaření	PROVOZ VARNÉ DESKY
14 POUŽÍVÁNÍ VARNÉ DESKY 14 Ovládací panel (závisí podle modelu) 15 Zapnutí varné desky 15 Zapnutí varných zón 16 Výkonná zóna s volbou vyššího výkonu 17 Dětský zámek 18 Funkce časovače 19 Vypnutí varné zóny 19 Ukazatel zbytkového tepla 19 Maximální doba vaření 20 Vypnutí celé varné desky 20 Automatické vypnutí 20 Nastavení maximálního výkonu spotřebiče	
21 ÚDRŽBA A ČIŠTĚNÍ	ÚDRŽBA A ČIŠTĚNÍ
23 TABULKA PRO ODSTRAŇOVÁNÍ ZÁVAD	ODSTRAŇOVÁNÍ ZÁVAD
25 INSTALACE ZABUDOVANÉ DESKY	INSTALACE A PŘIPOJENÍ
33 PŘIPOJENÍ VARNÉ DESKY K NAPÁJECÍ SÍTI	
37 LIKVIDACE	RŮZNÉ

DŮLEŽITÉ BEZPEČNOSTNÍ POKYNY



ČTĚTE PEČLIVĚ POKYNY A UCHOVEJTE SI JE PRO BUDOUCÍ POUŽITÍ.

Tento spotřebič můžou používat pouze děti ve věku 8 a více let a osoby se sníženými psychickými, smyslovými nebo mentálními schopnostmi nebo s nedostatkem zkušeností a znalostí, pokud jsou pod dozorem nebo byly poučeny o bezpečném používání zařízení a rozumějí rizikům při používání. Děti si nemůžou se zařízením hrát. Čištění a uživatelskou údržbu nemůžou vykonávat děti bez dozoru.

VAROVÁNÍ: Zařízení a jeho přístupné části se během používání zahřívá na vysoké teploty. Dávejte pozor, abyste se nedotýkali horkých částí. Děti mladší 8 let musí být drženi mimo dosah trouby, pokud nejsou pod neustálým dohledem.

VAROVÁNÍ: Přístupné části se během provozu spotřebiče zahřívají. Pro vyhnutí se popálení a opaření udržujte děti mimo dosah spotřebiče.

VAROVÁNÍ: Před výměnou žárovky se ujistěte, že je spotřebič vypnutý, abyste zabránili možnému úrazu elektrickým proudem.

Nepoužívejte parní čističe nebo vysokotlakové čističe k čištění varné desky, protože mohou způsobit úder elektrickým proudem.

Toto řízení není určeno pro řízení pomocí externích časovačů nebo speciálních ovládacích systémů.

Prostředky pro odpojení musí být zavedeny pevným připojením v souladu s pravidly pro zapojení.

V případě, že je napájecí kabel poškozen, musí být z důvodu předcházení rizik vyměněn výrobcem, jeho servisním technikem nebo podobně kvalifikovanými osobami (Pouze pro spotřebiče s přípojovacím kabelem).

VAROVÁNÍ: Je-li povrch prasklý, vypněte zařízení, abyste předešli možnosti úrazu elektrickým proudem.

Před odklopením krytu odstraňte jakékoliv rozlité látky. Varný povrch se musí ponechat vychladnout před zaklopením krytu.

Nedívejte se přímo na varné prvky, protože mají zabudované halogenové lampy.

VAROVÁNÍ: Vaření bez dozoru na tuku nebo oleji za použití varného panelu může být nebezpečné a mít za následek požár. NIKDY se nepokoušejte o hašení požáru vodou, ale nejprve vypněte zařízení a následně zakryjte plamen, např. krytem nebo požární dekou.

VAROVÁNÍ: Nebezpečí požáru: Nikdy neukládejte předměty na varný povrch.

Nebezpečí požáru: Nikdy neukládejte předměty na varný povrch.

POZOR: Proces vaření musí být vykonáván pod dohledem. I krátké vaření musí být pod neustálým dohledem.

VAROVÁNÍ: Vaření bez dozoru na tuku nebo oleji za použití varného panelu může být nebezpečné a mít za následek požár.

VAROVÁNÍ: Používejte výhradně přehrádky pro varné panely, navržené výrobcem vařicího zařízení nebo uvedené výrobcem zařízení v pokynech k použití nebo přehrádky pro varné panely, zavedené na zařízení. Použití nesprávných přehrádek může mít za následek úraz.

Nepokládejte kovové objekty, jako jsou vidličky, nože a poklice na indukční varný panel protože může dojít k jejich zahřátí.

Po použití vypněte varný panel prostřednictvím jejího ovládání a nespolehejte pouze na detektor pro nádobí.

Spotřebič je určen pro použití v domácnosti. Nepoužívejte zařízení pro žádný jiné účely jako je vytápění místností, vysoušení domácích mazlíčků nebo jiných zvířat, papíru, textilií, bylin, atd., jelikož to může mít za následek zranění nebo nebezpečí vzniku požáru.

Spotřebič může být připojen ke zdroji el. napětí pouze autorizovaným servisním technikem nebo obdobným odborníkem. Manipulace se zařízením nebo neprofesionální oprava může způsobit vážné poranění nebo škody na výrobku.

Možné nesrovnalosti v odstínech barev mezi různými zařízeními nebo komponenty v rámci té samé dizajnové série mohou nastat z různých důvodů, jakými jsou různé úhly, pod kterými nahlížíte na zařízení, různě zabarvená pozadí, materiály a osvětlení místnosti.

Pokud je další elektrický spotřebič zapojen do zásuvky se střídavým proudem blízko spotřebiče, ujistěte se, že napájecí kabel není v kontaktu s varnými plochami.

Pokud je **napájecí kabel** poškozen, měl by jej vyměnit výrobce nebo technik autorizovaného servisu, aby nedošlo k riziku zranění.

Nepoužívejte sklokeramickou desku jako odkládací plochu. Hrozí vznik škrábanců, případně jiného poškození. Neohřívejte jídlo v allobalových fóliích, plastových nádobách a podobných.

Nebezpečí roztavení, požáru, případně poškození varné desky.

Pod přístrojem neskladujte předměty citlivé na teplotu jako například čisticí prostředky, spreje, úterky, atd.

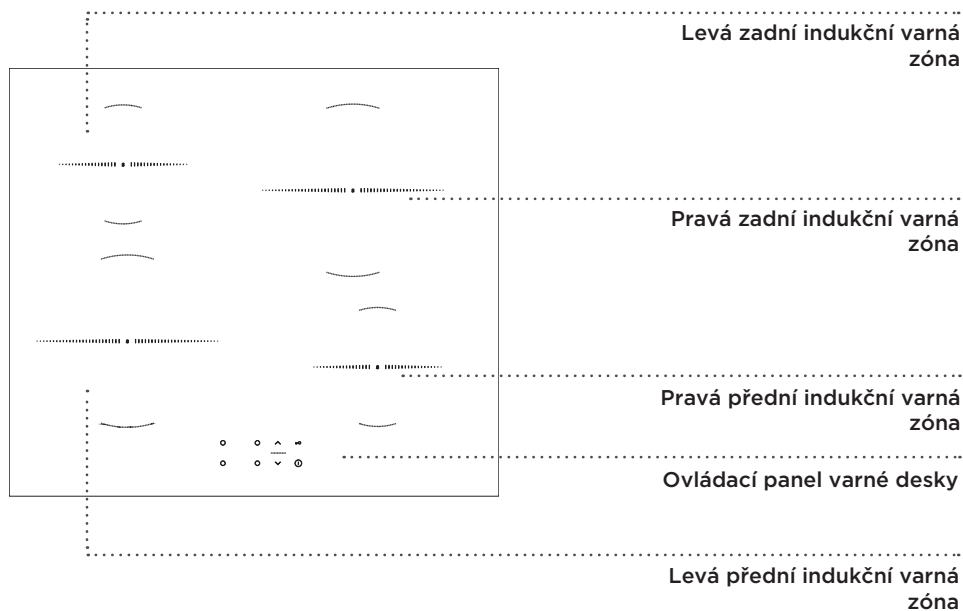


Před zapojením zařízení si přečtete podrobně pokyny k použití. Záruční opravy nebo jakékoliv jiné nároky ze záruky se nevztahují na případy nesprávného zapojení nebo použití.

ZABUDOVANÁ SKLOKERAMICKÁ INDUKČNÍ VARNÁ DESKA

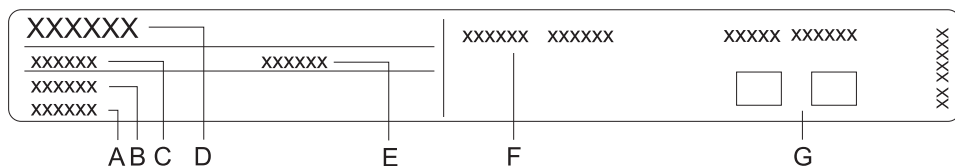
(POPIS SPOTŘEBIČE A FUNKCE - ZÁVISÍ NA MODELU)

Jelikož se spotřebiče, pro které byl tento návod vypracován, mohou lišit ve vybavení, některé funkce nebo vybavení uvedené v návodu, nemusí být součástí vašeho spotřebiče.



TECHNICKÉ ÚDAJE

(PODLE MODELU)



- A Výrobní číslo
- B Kód/ID
- C Typ
- D Značka
- E Model
- F Technické údaje
- G Symboly shody

Výkonový štítek se základními informacemi o spotřebiči je umístěn na spodní straně varné desky.

Informace o typu spotřebiče a modelu lze najít v záručním listu.

PŘED PRVNÍM POUŽITÍM SPOTŘEBIČE

Jestliže má váš sporák **sklokeramický povrch**, čistěte ho vlhkou utěrkou a trochou tekutého čisticího přípravku. Nepoužívejte agresivní čisticí prostředky, například abrazivní čističe, které by mohly způsobit škrábance, abrazivní houby na mytí nádobí ani odstraňovače skvrn.

Při prvním použití můžete cítit "zápach nového spotřebiče", ten postupně vymizí.

INDUKČNÍ VARNÝ POVRCH

SKLOKERAMICKÝ VARNÝ POVRCH

- Varná deska je odolná vůči změnám teploty.
- Varná deska je rovněž odolná vůči nárazům.
- Pokud budete sklokeramickou varnou desku používat jako úložný prostor, může dojít k jejímu poškrábání nebo jinému poškození.
- Nepoužívejte sklokeramickou varnou desku, je-li prasklá nebo zlomená. V případě pádu ostrého předmětu na varnou desku může deska prasknout. Následky takového pádu mohou být viditelné okamžitě nebo až po určité chvíli. Jestliže se na varné desce objeví jakákoli prasklina, okamžitě vypněte napájení spotřebiče.
- Zkontrolujte, zda varná zóna a dno nádoby na vaření jsou čisté a suché. To umožní lepší vedení tepla a zabrání jakémukoli poškození varného povrchu. Do prostoru varné zóny nepokládejte žádné prázdné nádoby.
- Pokud do varné zóny položíte prázdnou nádobu, může dojít k jejímu poškození. Před umístěním nádoby do varné zóny otřete její dno dosucha, abyste umožnili vedení tepla.

ÚROVNĚ VARNÉHO VÝKONU

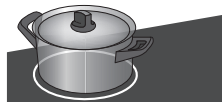
Varnou zónu je možné nastavit na deset různých úrovní. V tabulce jsou uvedeny příklady použití pro každou úroveň.

Hladina	Účel
0	Vypnuto, využití zbytkového tepla
1 - 2	Udržování potravině teplé, pomalé vaření menších množství (nejnižší nastavení)
3	Pomalé vaření (po předchozím vaření na maximální varný výkon)
4 - 5	Pomalé vaření (po předchozím vaření na maximální varný výkon) velkých množství, pečení velkých kusů v pánvi
6	Prudké pečení a zapékání
7 - 8	Prudké pečení
9	Vaření velkých množství, prudké pečení
P	Nastavení „Power boost“ (zvýšený varný výkon) na začátku varného procesu; rovněž vhodné k ohřevu velkých množství potravin

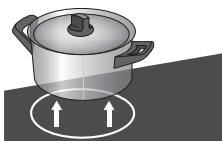
TIPY PRO ÚSPORU ENERGIE


- Při nákupu varného nádobí mějte na paměti, že průměr vyznačený na nádobí se obvykle vztahuje na horní okraj nebo na poklici, které jsou běžně větší než průměr dna nádoby.
- Jestliže vaření v nádobě vyžaduje delší dobu, použijte tlakový hrnec. Zajistěte, aby v tlakovém hrnci byl vždy dostatek tekutiny. Jestliže se na varnou desku umístí prázdný tlakový hrnec, může dojít k přehřátí, které zase může vést poškození jak varné nádoby, tak varné zóny.
- V každém případě, kdykoli je to možné, zakryjte varnou nádobu nebo pánev poklicí dostatečné velikosti. Použijte varnou nádobu, do které se vejde množství potravy, kterou vaříte. Vaření v poloprázdné varné nádobě spotřebuje příliš mnoho energie.

ROZPOZNÁVÁNÍ NÁDOBÍ

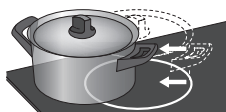


- I když na varné zóně není hrnec, nebo tam je, nebo pokud má použitý hrnec průměr menší než průměr varné zóny, nedochází ke ztrátám energie.



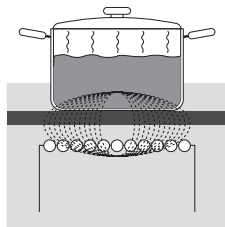
- Pokud je hrnec o hodně menší, než varná zóna, je možné, že jej varná zóna nerozpozná. Pokud je varná zóna aktivní, znak  a zvolená úroveň výkonu střídavě blikají na displeji ovládacího panelu.

Pokud se na indukční varnou zónu položí vhodný hrnec během další minuty, deska jej rozpozná a zapne se podle zvoleného varného výkonu. Jakmile hrnec z varné zóny odeberete, napájení se vypne.



- Pokud na varnou zónu položíte menší hrnec nebo jakýkoli hrnec, a bude-li rozpoznán, deska bude spotřebovávat jen takové množství energie, jaké je nutné podle velikosti hrnce.

PROVOZNÍ PRINCIP INDUKČNÍ VARNÉ ZÓNY



- Varná deska je vybavena vysoce účinnými indukčními varnými zónami. Teplo se vytváří přímo na spodní části varné nádoby, kde je ho nejvíc potřeba. Tím se zabraňuje ztrátám na povrchu sklokeramické desky. Spotřeba energie je značně nižší než u konvenčních varných zón se sálavými ohřivači.
- Sklokeramická varná zóna se neohřívá přímo, nýbrž nepřímo teplem vyzařovaným zpět z varné nádoby. Teplo, které zůstane ve varné zóně po jejím vypnutí, se označuje jako „zbytkové teplo“.
- Ohřívání v indukčních varných zónách zajišťují indukční cívky umístěné pod sklokeramickou varnou deskou. Cívka indukuje magnetické pole, které vytváří ve dně feromagnetické nádoby vířivé proudy, jež potom ohřívají nádobu.

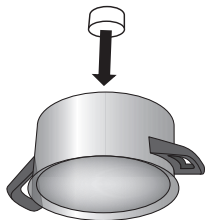


Jestliže se na horkou sklokeramickou varnou desku dostane cukr nebo na ni rozsypete/rozlijete potraviny s vysokým obsahem cukru, okamžitě cukr setřete nebo odstraňte škrabkou, i když je varná zóna stále horká. Tím zabráníte poškození sklokeramického povrchu.

Na čištění horké sklokeramické varné desky nepoužívejte detergenty nebo jiné čisticí prostředky, protože by mohlo dojít k poškození povrchu varné desky.

NÁDOBÍ PRO INDUKČNÍ VAŘENÍ

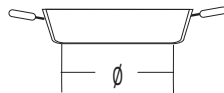
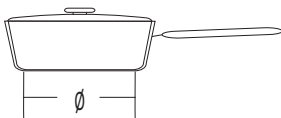
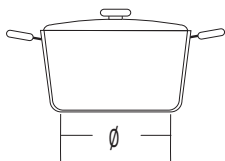
NÁDOBÍ VHODNÉ PRO INDUKČNÍ VARNOU DESKU



- Indukce bude fungovat správně, pokud budete používat vhodné nádobí.
 - Ujistěte se, že je hrnec nebo pánev na středu varné zóny.
 - Vhodné nádobí: nádobí z oceli, smaltované hrnce, nebo litinové hrnce.
 - Nevhodné nádobí: nádobí z ocelové slitiny s měděným nebo hliníkovým dnem, a skleněné nádobí.
 - Magnetická zkouška: Použijte malý magnet pro zkoušku, zda je dno hrnce či pánve magnetické. Pokud se magnet přichytí na dno hrnce, pak je hrnec vhodný pro indukční vaření.
-
- Při použití tlakového hrnce, kontrolujte jej, dokud nedosáhne správného tlaku. Napřed nastavte vaření na maximální výkon, pak podle pokynů výrobce tlakového hrnce, snižte výkon vaření dle potřeby.
 - Ujistěte se, že je v tlakovém hrnci nebo jiném hrnci či pánvi dostatek vody. Prázdný hrnec se přehřívá a může dojít k poškození hrnce i varné zóny.
 - Některé nádobí nemá zcela magnetické dno. V takovém případě se zahřeje pouze magnetická část, zbytek dna zůstane studený.
 - Při použití speciálního nádobí postupujte podle pokynů výrobce.
 - Abyste dosáhli nejlepších výsledků vaření, měla by magnetická oblast dna hrnce vyhovovat velikosti varné zóny. Pokud varná zóna hrnec nerozezná, zkuste jej umístit na menší varnou zónu s menším průměrem.

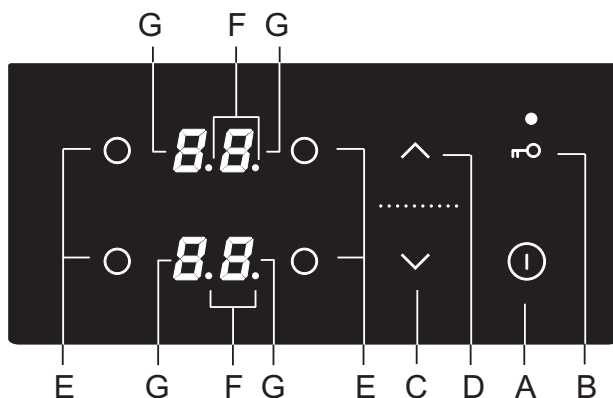
Varná zóna	Minimální průměr dna hrnce
Zadní levá, předn pravá	Ø 90 mm
Přední levá, zadní pravá	Ø 130 mm

Dno hrnce musí být ploché.



POUŽÍVÁNÍ VARNÉ DESKY

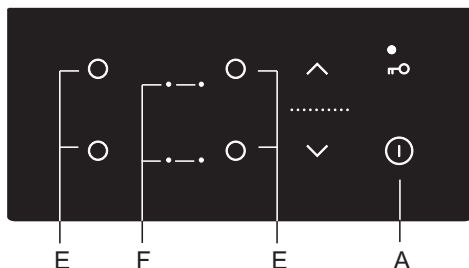
OVLÁDACÍ PANEL (závisí podle modelu)



Nastavení tlačítek senzorů:


- A Tlačítko zapnutí/vypnutí desky
- B Tlačítko dětského zámku
- C Tlačítko snížení výkonu a časovače (-)
- D Tlačítko navýšení výkonu a časovače (+)
- E Tlačítko zapnutí varné zóny
- F Desetinná čárka aktivní funkce časovače
- G Displej úrovně výkonu

ZAPNUTÍ VARNÉ DESKY

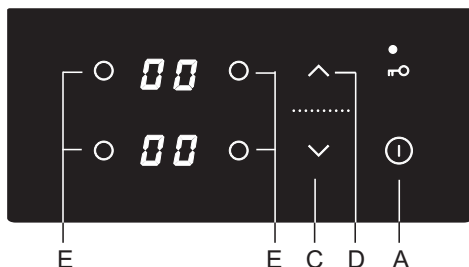


Dotkněte se tlačítka (A) a podržte na něm prst po dobu asi jedné sekundy. Zazní zvukový signál a desetinná čárka se rozsvítí na všech displejích.


 Pokud do 10 sekund nezapnete nějakou varnou zónu, varná deska se vypne. Zazní krátké pípnutí.

 Při prvním zapojení spotřebiče do proudu nebo při opakovaném zapojení po výpadku proudu se spotřebič zamkne.

ZAPNUTÍ VARNÝCH ZÓN



Po zapnutí desky (do 10 následujících sekund) zapněte vybranou varnou zónu (E). Pomocí tlačítek C a D vyberte požadované nastavení pro aktivovanou varnou zónu. Pokud napřed stisknete tlačítko C, úroveň výkonu se nastaví na "9". Pokud stisknete napřed tlačítko D, úroveň výkonu se nastaví na "1".

Pokud na vybrané varné zóně není žádný hrnec, úroveň výkonu a symbol  se budou na displeji zobrazovat střídavě.

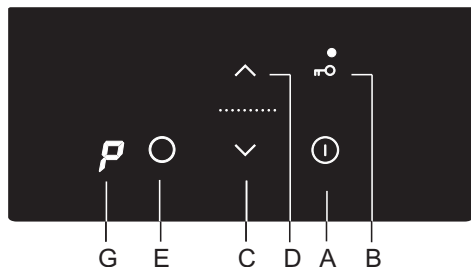
Změna nastavení varné zóny

Úroveň výkonu lze kdykoli měnit u vybrané varné zóny pomocí úpravy nastavení tlačítky C nebo D.

Pro rychlejší nastavení snížení nebo zvýšení výkonu, stiskněte a držte tlačítko C nebo D.

VÝKONNÁ ZÓNA S VOLBOU VYŠŠÍHO VÝKONU

Vyberte jakoukoli varnou zónu. Stiskněte tlačítko (C). Zazní krátký zvukový signál a na displeji se objeví "9". Stiskněte tlačítko D a na displeji se objeví P. Varná zóna bude fungovat na maximální výkon po dobu 10 minut, pak zazní zvukový signál a úroveň výkonu se nastaví na 9.



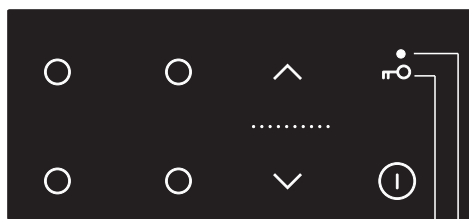
Vypnutí volby vyššího výkonu

- Výkon lze snížit na požadovanou úroveň stisknutím tlačítka (C).

 Varná zóna s aktivovaným vyšším výkonem je velmi výkonná.

DĚTSKÝ ZÁMEK

Dětský zámek lze na varné desce aktivovat, aby nebylo možné spotřebič snadno zapnout a nedocházelo ke změně nastavení během provozu.




BB1

Uzamčení ovladačů varné desky

Stiskněte tlačítko zámku/dětského zámku (B) a držte jej 1 sekundu. Rozsvítí se kontrolka (B1). Varná deska je nyní uzamčena.

Odemknutí ovladačů varné desky

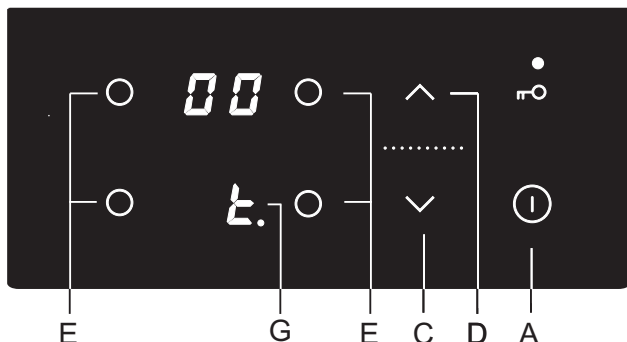
Pro odemknutí varné desky postupujte stejně jako pro její uzamčení. Deska musí být vypnutá. Stiskněte tlačítko B a držte jej po dobu 1 sekundy.

 Funkce uzamčení se může aktivovat, když jsou varné zóny aktivní, nebo když je varná zóna vypnutá. Pokud je varná zóna zapnutá, funkce zámku zamkne všechna tlačítka, kromě tlačítka zapnutí/vypnutí varné zóny (A) a tlačítka zámku. Pokud je varná zóna vypnutá, funkce zámku zamkne všechna tlačítka, kromě tlačítka zámku. Zámek varné desky je aktivní vždy, když je spotřebič zapojen do proudu nebo odpojen napájení.

FUNKCE ČASOVAČE

Tato funkce umožňuje nastavit dobu vaření pro vybranou varnou zónu, u které již byla nastavena úroveň výkonu. Jakmile čas vyprší, varná zóna se automaticky vypne.

Dobu vaření lze nastavit od 1 do 99 minut. Časovač programu lze nastavit pro všechny varné zóny na jakékoli úrovni výkonu.



AKTIVACE ČASOVAČE

Napřed vyberte varnou zónu (E). Pak pomocí tlačítek (C) a (D) nastavte výkon. Časovač programu nebude fungovat, pokud bude výkon nastaven na nulu. Stiskněte znovu tlačítko volby varné zóny (E). Zazní zvukový signál a "t." s desetinnou čárkou se objeví na displeji varné zóny (G). Zbývajícím časem bude zobrazen na opačném displeji varné zóny.

- Stiskněte tlačítka (C) a (D) pro nastavení času od 1 do 99 minut.
- Jakmile je požadovaná hodnota nastavena, odpočítávání bude zahájeno. Pokud stisknete tlačítka (C) a (D) zároveň, čas se resetuje na nulu nebo se vypne. Pokud stisknete a podržíte tlačítko (C) nebo (D), rychlost změny nastavení se navýší.
- Po několika sekundách se displej časovače vypne a desetinná čárka bude vedle displeje výkonu svítit.
- Po uplynutí nastaveného času zazní zvukový signál a varná zóna se vypne. Vypněte alarm stisknutím jakéhokoli tlačítka, nebo se vypne automaticky po 2 minutách.

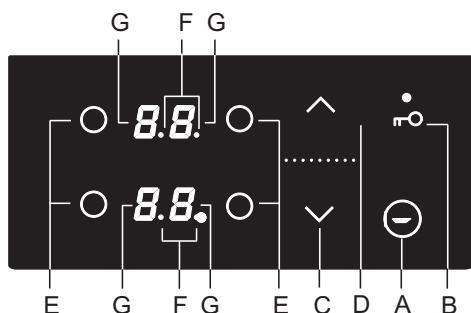
Změna doby vaření

- Zbývajícím dobou vaření lze kdykoli během vaření změnit.
- Dvakrát stisknete tlačítko vybrané varné zóny.
- Stiskněte tlačítko (C) nebo (D) pro nastavení nového požadovaného času vaření.

Zobrazení zbývajících času vaření

Pokud je aktivováno několik nastavení časovače, zbývajícím dobou vaření lze zobrazit dvojitým stisknutím tlačítka (E).

VYPNUTÍ VARNÉ ZÓNY



Pro vypnutí varné zóny (E) použijte příslušné tlačítko (C) pro nastavení úrovně výkonu na nulu. Pro rychlé vypnutí varné zóny stiskněte zároveň tlačítko (C) a (D). Zazní krátké pípnutí a na displeji se zobrazí nula.

Pokud je výkon všech varných zón na nule, varná zóna se po několika sekundách automaticky vypne sama.

UKAZATEL ZBYTKOVÉHO TEPLA

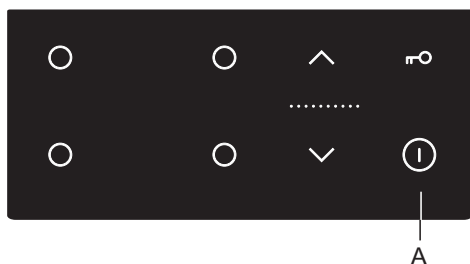
Sklokeramická deska je vybavena displejem zbytkového tepla "H". Sklokeramická varná zóna se nezahřívá přímo, ale nepřímo odrazem tepla zpět od hrnce. Pokud symbol "H" svítí po vypnutí desky, hlásí zbytkvé teplo na varné zóně, a to lze použít pro uchování teplého pokrmu či pro rozmrazování. Jakmile symbol "H" zmizí, varná zóna může být stále horká. Dávejte pozor, abyste se nepopálili!

MAXIMÁLNÍ DOBA VAŘENÍ

Z bezpečnostních důvodů je doba vaření omezena maximální dobou. Trvání provozu závisí na vybrané úrovni výkonu. Pokud se nastavení v nastaveném čase nezmění, varná zóna se automaticky vypne.

Úroveň výkonu	1	2	3	4	5	6	7	8	9
Maximální doba provozu (hodiny)	10	10	10	10	10	10	10	10	3

VYPNUTÍ CELÉ VARNÉ DESKY

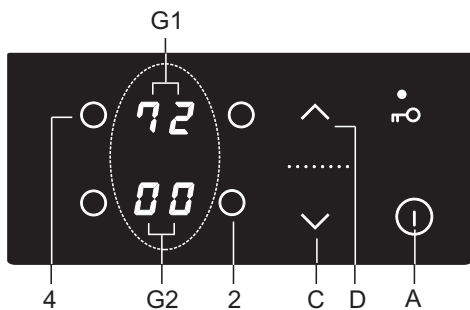


Stiskněte tlačítko zapnutí/vypnutí (A) a držte jej 1 sekundu, tím se deska vypne. Zazní zvukový signál a všechny varné zóny se vypnou.

AUTOMATICKÉ VYPNUTÍ

Pokud jsou tlačítka aktivována během vaření příliš dlouho (např. z důvodu vylití vody nebo předmětu položeného na tlačítka), varná deska se po 10 sekundách vypne. Na všech displejích bude blikat „-“ a začne se ozývat zvukový signál. Zvukový signál se vypne, jakmile odstraníte předmět z tlačítek nebo setřete vylitou vodu.

NASTAVENÍ MAXIMÁLNÍHO VÝKONU SPOTŘEBIČE



Maximální výkon varné desky je omezen na 7 200 W. Toto nastavení lze snížit na 2800 W, 3500 W nebo 6000 W. Nastavení lze provést do 30 sekund od zapojení varné desky do napájení. Napřed spotřebič odemkněte. Stiskněte zároveň tlačítka volby varné zóny 2 a 4. Zazní zvukový signál, a aktuální maximální úroveň výkonu se zobrazí na displeji pro varné zóny G1 a G2. Nastavte novou maximální úroveň výkonu pomocí tlačítek (C) a (D).

Uložte nové nastavení znovu společným stisknutím tlačítek 2 a 4.

Pokud je nastavena nižší maximální úroveň výkonu, pak není možné nastavit zároveň vyšší úroveň výkonu u všech varných zón. Zazní zvukový signál a "r" na displeji vybrané varné zóny bude zobrazena volba omezeného celkového výkonu.

ÚDRŽBA A ČIŠTĚNÍ



Nezapomeňte odpojit spotřebič od elektrického napájení a počkejte, až spotřebič vychladne.

Děti nesmí čistit spotřebič ani provádět jakékoliv údržbové práce bez řádného dozoru.

Po každém použití počkejte, až sklokeramická plocha vychladne, a pak ji vyčistíte. Když to neuděláte, veškeré zbývající nečistoty se při dalším použití varné desky vypálí na horkou plochu.

K pravidelné údržbě sklokeramické varné desky používejte speciální ošetřovací přípravky, které na povrchu vytvářejí ochranný film; ten zabrání, aby na povrch přilnuly nečistoty.



Před každým použitím sklokeramické varné desky odstraňte z varné desky a ze dna varné nádoby prach nebo jiné nečistoty, které by mohly povrch poškrábat.

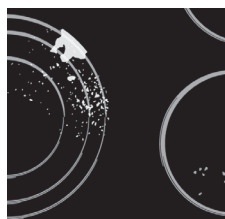


Ocelová drátěnka, hrubé čisticí houby a abrazivní prášky mohou povrch varné desky poškrábat. Povrch se může také poškodit agresivními čističi ve spreji a nevhodnými tekutými čisticími přípravky.



Označení se může opotřebovat při používání agresivních nebo abrazivních čisticích přípravků nebo varného nádobí s drsným nebo poškozeným dnem.

K odstranění **drobných nečistot** používejte navlhčený měkký hadřík. Potom povrch vytřete dosucha.



Odstraňte **vodní skvrny** slabým octovým roztokem. Takový roztok ale nepoužívejte k otření rámu (pouze u některých modelů), protože rám může ztratit svůj povrchový lesk. Nepoužívejte agresivní sprejové čističe nebo přípravky na odstraňování vodního kamene.

K odstranění **těžko odstranitelných nečistot** používejte čisticí prostředky na sklokeramické plochy. Dodržujte pokyny výrobce.

Po procesu čištění nezapomeňte důkladně odstranit jakékoliv zbytky čisticích přípravků, protože po zahřátí varných zón mohou poškodit sklokeramický povrch.



Odstraňujte těžko odstranitelné a spálené zbytky škrabkou. Při práci se škrabkou buďte opatrní, abyste se nezranili.

💡 **Škrabku použijte pouze tehdy, když se nečistota nedá odstranit vlhkým hadříkem nebo speciálními čisticími prostředky na sklokeramické plochy.**



Při práci držte škrabku **pod správným úhlem** (45° až 60°). Při odstraňování nečistot tlačte škrabku jemně proti sklu a suňte ji přes značky. Dbejte na to, aby plastová rukojeť škrabky (u některých modelů) nepřišla do styku s horkou varnou zónou.



💡 **Škrabku proti sklu netlačte kolmo a nepoškrábejte povrch varné desky její špičkou nebo čepelí.**

Okamžitě z povrchu sklokeramické varné desky odstraňte škrabkou jakýkoliv **cukr nebo potravinu obsahující cukr**, a to i tehdy, když je varná zóna ještě horká, protože cukr může sklokeramický povrch trvale poškodit.

💡 Jakékoli změny lesku grafických prvků nebo změny zbarvení nelze považovat za poškození spotřebiče, ale za důsledek běžného používání varné desky. **Změna barvy sklokeramického povrchu** nemá žádný vliv na provoz nebo stabilitu povrchu. Ke změně barvy nejčastěji dochází vlivem zbytků potravin zapečených do povrchu, nebo může být změna barvy způsobena některým materiálem varného nádobí (např. hliníkem nebo mědí). Změnu zbarvení je velmi obtížné jako celek odstranit.

Poznámka: Změna zbarvení a podobné kazy mají vliv pouze na vzhled varné desky, a nikoliv přímo na její funkci. Odstraňování takových kazů není předmětem záruky.

TABULKA PRO ODSTRAŇOVÁNÍ ZÁVAD

HLUK BĚHEM INDUKČNÍHO VAŘENÍ A JEHO PŘÍČINY

Šumy a zvuky	Příčina	Řešení
Provozní šum vytvářený indukci	Indukční technologie je založena na vlastnostech některých kovů vystavených elektromagnetickému účinku. Ten má za následek vznik takzvaných vířivých proudů, které nutí molekuly k tomu, aby kmitaly. Kmity (vibrace) se převádějí na teplo. To může způsobit tichý šum podle typu kovu.	Je to normální a nejedná se o žádnou chybnou funkci.
Bzučení podobající se zvuku transformátoru	Dochází k němu při vaření na vysoké úrovni výkonu. Důvodem je množství energie přenášené z varné desky do hrnce nebo pánve.	Tento zvuk zmizí nebo zeslábne, jakmile snížíte úroveň výkonu.
Vibrace a praskot varného nádobí	Tento zvuk se objevuje u varného nádobí (hrnců nebo pánví) vyrobených z různých materiálů.	Způsobují ho vibrace v přiléhajících plochách skládajících se z vrstev z různých materiálů. Tento zvuk závisí na varném nádobí. Může se měnit podle množství a typu vařené potraviny.
Hluk ventilátoru	Správná funkce indukčních elektronických dílů vyžaduje regulaci teploty. Varná deska je proto vybavena ventilátorem, který se spouští různou rychlostí podle detekované teploty.	Ventilátor může zůstat v chodu i po vypnutí varné desky, jestliže teplota bude stále příliš vysoká.

BEZPEČNOSTNÍ FUNKCE A DISPLEJ ZÁVAD

Varná deska je vybavena senzory proti přehřátí. Tyto senzory mohou dočasně automaticky vypnout celou desku nebo varnou zónu.

Závada, možná příčina, řešení

- Průběžné pípání a »-« blikající na displeji.
 - Vylití vody na povrch senzorů, předmět položený na senzory. Otřete povrch.
- »C« na displeji
 - Varná zóna se přehřála. Počkejte, než vychladne.
- »R« na displeji
 - Znamená to, že nelze nastavit požadovanou úroveň výkonu, protože byl aktivován limit maximálního výkonu varné desky.
- »F« na displeji
 - Znamená to, že během provozu došlo k chybě.



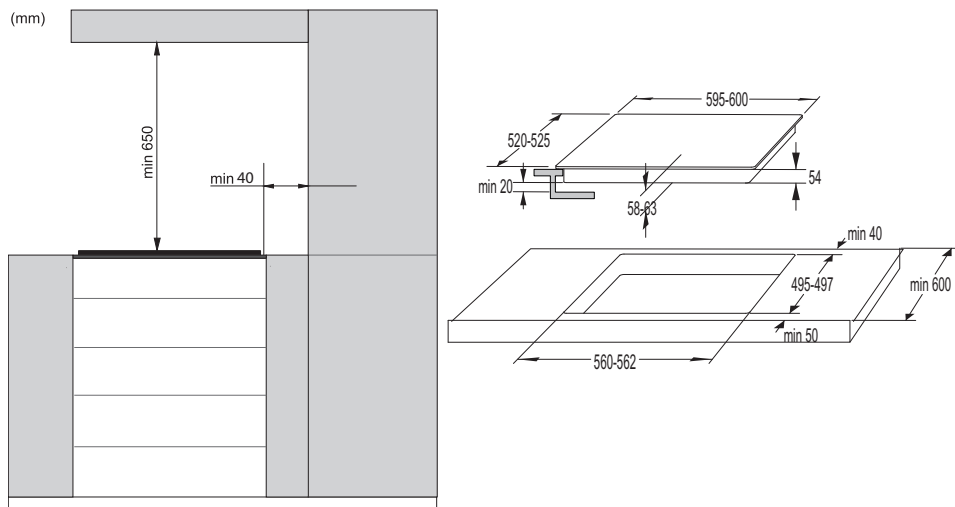
Pokud dojde k chybě, nebo se neobjeví ukazatel chyby "F", odpojte varnou desku z napájení na několik minut (odpojte pojistku nebo vypněte hlavní přívod proudu); pak znovu desku zapojte do napájení a zapněte hlavní spínač.

Jestliže problém navzdory dodržení výše uvedených pokynů přetrvává, zavolejte autorizovaného servisního technika. Na opravy nebo na jakékoliv záruční reklamace, které budou způsobeny nesprávným připojením nebo používáním spotřebiče, se nevztahuje záruka. V takovém případě hradí uživatel náklady na opravu.



Před opravou odpojte spotřebič od síťového napájení (vyjmutím pojistky nebo vytažením zástrčky ze zásuvky ve zdi).

INSTALACE ZABUDOVANÉ DESKY



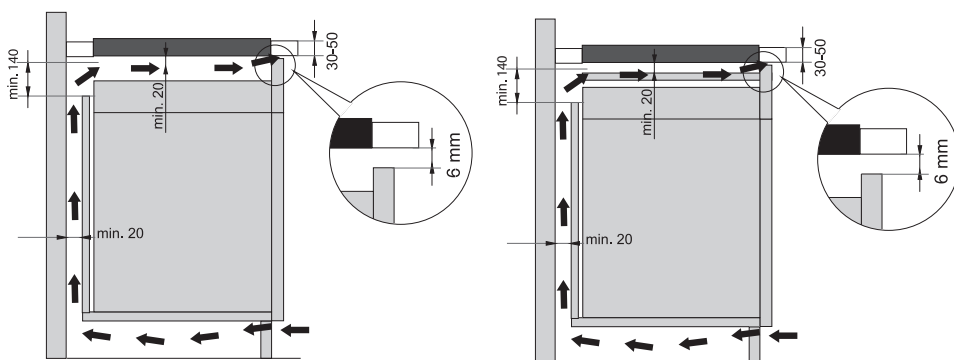
- Použití rohových obkládů z tvrdého dřeva na pracovních deskách za varnou zónou je možné jen pokud vzdálenost mezi obkladem a varnou deskou není menší, než jak je uvedeno v návodu pro instalaci.

ODVĚTRÁVÁNÍ VE SPODNÍ KUCHYŇSKÉ SKŘÍŇI

- Běžný provoz elektronických dílů indukční varné desky vyžaduje dostatečnou cirkulaci vzduchu.

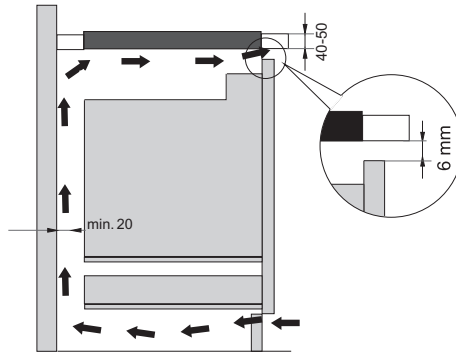
A Spodní skříňka se zásuvkou

- Musí být zajištěn otvor ve výšce nejméně 140 mm podél celé šířky skříňe v zadní stěně skříňe. Dále by měl být i otvor v přední straně nejméně 6 mm podél celé šířky skříňe.
- Horizontální dělicí stěnu je vhodné instalovat podél celé varné desky, umístěnou pod ní. Mezi dělicí stěnou a spodním koncem zařízení by měl být prostor o minimálně 20 mm. Zezadu by mělo být umožněno vhodné odvětrávání.
- Varná deska je vybavena ventilátorem ve spodní části. Pokud je pod kuchyňskou skříňkou zásuvka, nepoužívejte ji k ukládání drobných předmětů nebo papíru, protože by se při jejich nasátí do ventilátoru mohl ventilátor a chladicí systém poškodit. Kromě toho nepoužívejte zásuvku pro skladování hliníkové fólie nebo hořlavých látek nebo kapalin (jako jsou spreje). Skladujte tyto látky mimo varnou desku. Nebezpečí výbuchu! Mezi větracími otvory a předměty v zásuvce by měla být vzdálenost nejméně 20 mm.



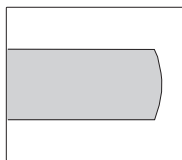
B Spodní skříňka s troubou

- Instalace trouby pod indukční varnou desku je možná pro typy trouby EVP4, EVP2 a EVP3, které jsou vybaveny chladicím ventilátorem. Před instalací trouby je nutné odstranit zadní stěnu kuchyňské skříňky v místě instalačního otvoru. V přední straně navíc musí být otvor o velikosti minimálně 6 mm v celé šířce skříňky.

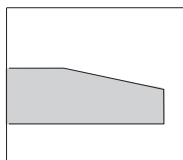


ZAPUŠTĚNÁ INSTALACE DO PRACOVNÍ DESKY

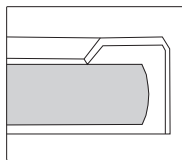
Pro zapuštěnou montáž jsou vhodné spotřebiče bez fazetových okrajů nebo ozdobných rámců.



broušený okraj



fazetovaný okraj

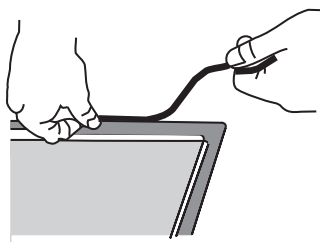


dekorativní rám

1. Instalace zařízení

Zařízení se může instalovat do žáruvzdorné a vodotěsné kuchyňské linky, která může být například z (přírodního) kamene (mramor, žula), nebo pevného dřeva (rohy podél výřezů musí být zakryté). Při instalaci na kuchyňskou linku z keramiky, dřeva nebo skla je potřebné použít dřevěný podkladový rám. Takový rám ale není součástí dodaného zařízení.

Na linky z jiných materiálů lze zařízení instalovat pouze po předcházející konzultaci s výrobcem takové kuchyňské linky a jeho výslovném souhlasu. Vnitřní rozměry základní jednotky musí dosahovat minimálně rozměry vnitřního výřezu pro zařízení. To umožní lehké vyjmutí zařízení z linky. Na spodní okraje skleněné desky použijte lepicí pásku.



Nejprve potáhněte napájecí kabel přes výřez. Zařízení umístěte uprostřed výřezu. Zařízení zapojte do sítě (viz pokyny pro zapojení zařízení). Před utěsněním zařízení odzkoušejte jeho provoz.

Prostor mezi zařízením a linkou utěsněte pomocí silikonového těsnícího tmelu. Silikonový tmel pro utěsnění zařízení musí být žáruvzdorný (alespoň po 160 °C). Silikonový těsnící tmel vyhladte pomocí vhodného nástroje.

Dodržujte pokyny k použití zvoleného silikonového těsnícího tmelu. Zařízení nezapínejte, dokud tmel úplně nezaschne.



1. Silikonový těsnící tmel 2. lepicí páska



Věnujte zvýšenou pozornost rozměrům vestavění u kuchyňských linek z (přírodního) kamene. Při volbě silikonového tmele přihlídněte k materiálu linek a konzultujte to s výrobcem linky. Použití nevhodného silikonového těsnícího tmele může mít za následek trvalé zbarvení některých částí.

2. Vyjmutí vestavěného zařízení:

Odpojte zařízení ze sítě.

Pro vyjmutí silikonového těsnění z okraje použijte vhodný nástroj. Zařízení vyjměte jeho potlačáním nahoru zespodu.

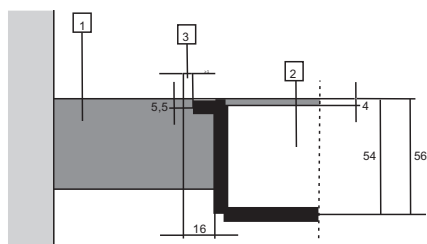


Nepokoušejte se přístroj vyjmout z horní strany pracovní desky.



Servisní oddělení odpovídá pouze za opravy a servis varné desky. Obráťte se na prodejce specializovaného kuchyňského zařízení, pokud jde o opětovnou instalaci zapuštěné varné desky.

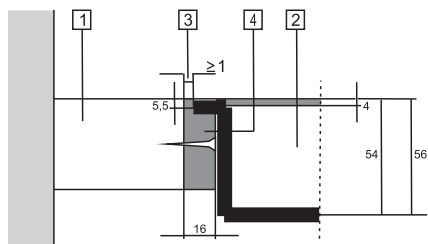
Kamenná pracovní deska



- 1 - Kuchyňská linka
- 2 - Zařízení
- 3 - Mezera

Vzhledem k rezervě pro možné pochybení (tolerance) u sklokeramické desky zařízení a u výřezu v lince je mezera upravitelná (min. 2 mm).

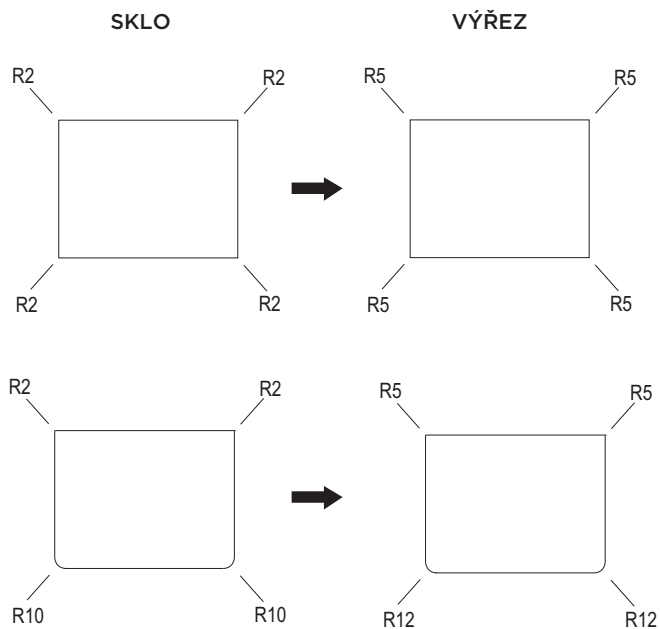
Keramické, dřevěná nebo skleněná linka



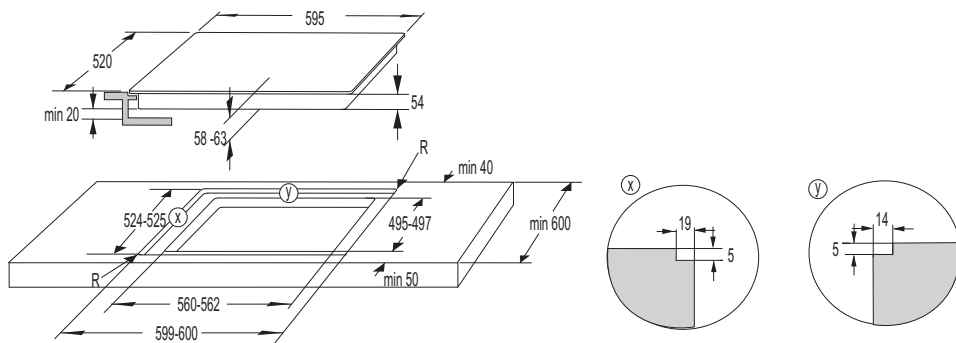
- 1 - Kuchyňská linka
- 2 - Zařízení
- 3 - Mezera
- 4 - Dřevěný rám o tloušťce 16 mm.

Vzhledem k rezervě pro možné pochybení (tolerance) u sklokeramické desky zařízení a u výřezu v lince je mezera upravitelná (min. 2 mm). Dřevěný rám nainstalujte 5,5 mm pod horní okraj linky (viz obrázek).

Dodržujte poloměr pro skleněné okraje (R10, R2) při přípravě výřezu.



ROZMĚRY OTVORU V PRACOVNÍ DESCE PRO ZAPUŠTĚNOU MONTÁŽ VARNÉ DESKY (podle modelu)



Je-li trouba nainstalovaná pod vstavanou varnou desku, musí pracovní deska dosahovat minimálně tloušťky 45 mm.

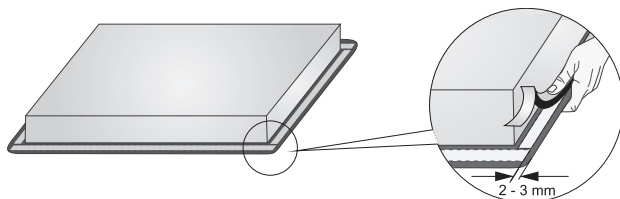
INSTALACE PĚNOVÉHO TĚSNĚNÍ



Některé spotřebiče se dodávají s již připevněným těsněním!

Před instalací spotřebiče do kuchyňské linky upevněte na spodní stranu sklokeramické varné desky pěnové těsnění, které se dodává se spotřebičem.

- Odstraňte z těsnění ochrannou fólii.
- Upevněte těsnění na spodní stranu skla (2-3 mm od okraje). Těsnění musí být upevněno podél celého okraje skla. Těsnění se nesmí překrývat v rozích.
- Při instalaci těsnění dbejte na to, aby nebylo poškozené ostrými předměty a aby s těmito předměty nebylo v kontaktu.



Bez tohoto těsnění není možné spotřebič instalovat!

PŘIPOJENÍ VARNÉ DESKY K NAPÁJECÍ SÍTI

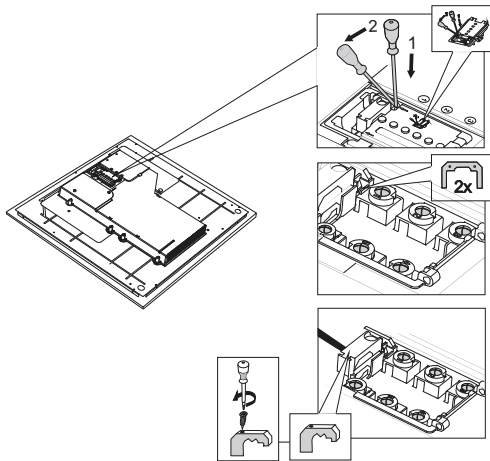
- Síťová ochrana musí odpovídat příslušným předpisům.
- Před zapojením spotřebiče zkontrolujte, zda hodnota napětí uvedená na typovém štítku odpovídá hodnotě napětí sítě ve vaší domácnosti.
- V elektrické instalaci musí být spínací zařízení, které může odpojit všechny póly spotřebiče od sítě, s minimální vzdáleností 3 mm mezi kontakty při rozpojení. Mezi vhodná zařízení patří pojistky, ochranné spínače apod.
- Připojení musí být přizpůsobeno proudu a pojistkám.
- Po instalaci se musejí části, které vedou elektrický proud, a izolované části ochránit proti dotyku.



Spotřebič smí zapojit pouze oprávněný a zkušený odborník. Chybné připojení může zničit části spotřebiče. V tomto případě neexistuje nárok na záruční opravu.

Před opravou nebo operací údržby je nutné spotřebič odpojit ze sítě.

PŘIPOJENÍ



1. Zkontrolujte napětí. Před připojením se ujistěte, že napětí uvedené na typovém štítku odpovídá stávajícímu napětí vaší elektrické sítě. Sítové napětí (220-240 V až N) musí být zkontrolováno odborníkem s příslušným měřicím zařízením.
2. Sítové napětí (220-240 V až N) musí být zkontrolováno odborníkem s příslušným měřicím zařízením.
3. Připojte vodiče podle typu zařízení. Na propojovacím terminálu jsou propojky.

PŘIPOJOVACÍ KABEL (spotřebič bez kabelu)

- Pro připojení lze použít:
- Spojovací kabely izolované s PVC typu H05 VV-F nebo H05V2V2-F se žluto-zeleným ochranným vodičem nebo jinými rovnocennými nebo nadřazenými kabely.
- Vnější průměr kabelu musí být nejméně 8,0 mm.
- Připojovací kabel musí být veden přes vykládací zařízení, které chrání kabel před vytažením.

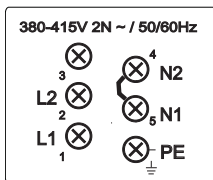
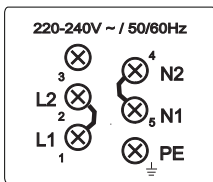
SCHÉMA PŘIPOJENÍ

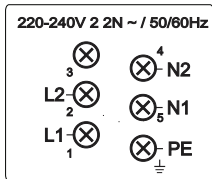
1-fázové připojení (32A)

- Jednofázové připojení (1 1N, 220-240 V - / 50/60 Hz:
 - ▷ Napětí mezi fázovým a neutrálním vedením je 220-240 V - . Namontujte propojovací můstek mezi spojovací body L1 a L2 a mezi N1 a N2.
 - ▷ Instalace musí mít pojistku nejméně 32 A. Průřez jádra připojovacího kabelu musí být nejméně 4 mm².

2-fázové připojení (16A)

- 2 fáze, 1 neutrální vedení (2 1N, 380-415 V - / 50/60 Hz:
 - ▷ Napětí mezi fázovým a neutrálním vedením je 220-240 V - a napětí mezi fázemi je 380-415 V - . Namontujte propojovací můstek mezi spojovací body N1 a N2. Instalace musí mít alespoň 2 pojistky nejméně 16 A. Průřez jádra připojovacího kabelu musí být nejméně 1,5 mm².





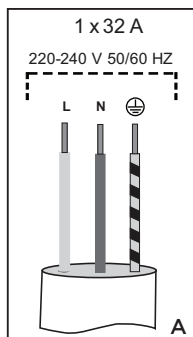
- 2 fáze, 2 neutrální vedení (2 2N, 220-240V 2 2N ~ /50/60Hz):
 - ▷ Napětí mezi fázovým a neutrálním vedením je 220-240 V ~.
 - ▷ Instalace musí mít alespoň 2 pojistky nejméně 16 A. Průřez jádra přípojovacího kabelu musí být nejméně 1,5 mm².

PŘIHOJENÍ KABELU (spotřebič s kabelem)

- Zařízení je určeno pro pevné připojení k elektrické instalaci.
- Prostředky pro odpojení od stacionární instalace musí odpovídat platným předpisům.
- Nezapojujte přípojovací kabel ani jej neprotahujte přes ostré hrany.
- Pokud je spotřebič umístěn nad troubou, zkontrolujte, zda kabel nepřichází do styku s horkými částmi trouby.

1-fázové připojení

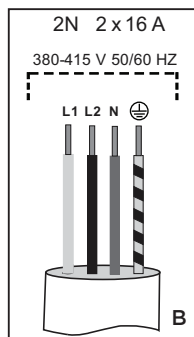
- Připojte spotřebič podle obrázku A. Pokud vaše instalace neumožňuje pojistku 32 A, musíte odpovídajícím způsobem snížit výkon zařízení.
- Viz kapitola NASTAVENÍ MAXIMÁLNÍHO CELKOVÉHO VÝKONU PŘÍSTROJE.



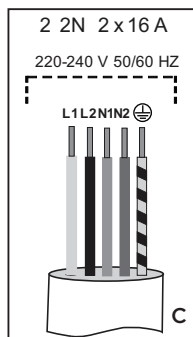
- L = hnědá
- N = modrá
- ⊕ = žlutá / zelená

2-fázové připojení

- Pokud má vaše elektrická instalace 2 fáze a 1 neutrální vedení, připojte spotřebič podle obrázku B.
- Pokud má vaše elektrická instalace 2 fáze a 2 neutrální vedení, připojte spotřebič podle obrázku C.



L1 = hnědá
L2 = černá
N = modrá
⏚ = žlutá / zelená



L1 = hnědá
L2 = černá
N1 = modrá
N2 = šedá
⏚ = žlutá / zelená

LIKVIDACE



Obal je vyroben z ekologických materiálů, které lze recyklovat, zneškodňovat nebo likvidovat bez jakéhokoliv rizika pro životní prostředí. Za tímto účelem jsou obalové materiály příslušným způsobem označeny.

Tento **symbol** na výrobku nebo na jeho obalu znamená, že s tímto výrobkem se nesmí nakládat jako s normálním domácím odpadem. Výrobek je nutné odvézt do sběrného centra pro zpracování odpadu z elektrického a elektronického zařízení.

Správná likvidace výrobku pomůže zabránit případným negativním dopadům na životní prostředí a zdraví osob, ke kterým by mohlo dojít v případě nesprávného nakládání s výrobkem. Budete-li chtít zjistit přesné informace o likvidaci a zpracování výrobku, obraťte se na příslušný orgán veřejné správy pro nakládání s odpadem, na svou službu likvidace odpadu nebo obchod, v němž jste výrobek zakoupili.

Vyhrazujeme si právo na jakékoliv změny a chyby v návodu k používání.

BI4 7G



cs (06-20)