

ANDRIS LUX ECO



DĚLKA ZÁRUKY*



TITANIUM PLUS



FUNKCE ECO EVO



DISPLEJ ECO



ELEKTRONICKÁ REGULACE TEPLoty



BEZPEČNOSTNÍ BALÍČEK



VYROBENO V ITALII

* Prodloužená záruka, která se vztahuje na prorezávání nádrže.



KOMFORT

- Elektronický termostat
- LED indikace teploty
- Digitální regulace teploty

ÚČINNOST A ÚSPORA ENERGIE

- Funkce ECO EVO pro úsporu energie až o 15 %
- Ekologická polyuretanová izolace

KVALITA

- Bezpečnostní balíček ABS
- Ocelový zásobník s titanovým smaltováním testovaný na 16 bar
- Velká hořčičková anoda
- Antikorozní topné těleso
- Příruba se 4 šrouby

DESIGN

- Elegantní displej s LED indikací teploty pro intuitivní ovládání
- Premiový italský design



úspora energie
až o 15 %

design a úspora energie



TECHNICKÁ DATA

ANDRIS LUX ECO 10 ANDRIS LUX ECO 10U ANDRIS LUX ECO 15 ANDRIS LUX ECO 15U ANDRIS LUX ECO 30

Objem**	l	10	10	15	15	30
Instalace		horní	spodní	horní	spodní	horní
Výkon	kW	2,0	2,0	2,0	2,0	2,0
Napětí	V	220	220	220	220	220
Doba ohřevu ($\Delta T = 45^\circ\text{C}$)	h, min	0,17	0,17	0,26	0,26	0,53
Tepelné ztráty při 65°C	kWh/24	0,43	0,55	0,53	0,65	0,61
Max. provozní tlak	bar	8	8	8	8	8
Max. provozní teplota	$^\circ\text{C}$	80	80	80	80	80
Hmotnost	kg	6,6	6,6	7,4	7,4	12,8
Krytí	IP	IPX4	IPX4	IPX4	IPX4	IPX4
ROZMĚRY						
a	mm	360	360	360	360	446
b	mm	294	294	342	342	406
c	mm	144	144	144	144	165
d	mm	92	92	78	78	115

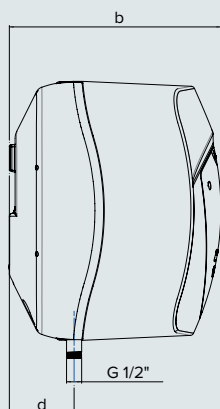
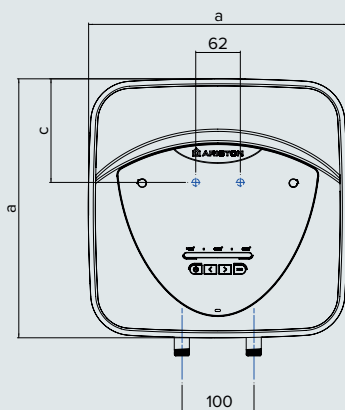
OBJEDNACÍ KÓD

3100692 3100693 3100694 3100695 3100696



ErP třída
Deklarovaný zátěžový profil

A A A A A
XXS XXS XXS XXS S



** Objem uváděný v tomto katalogu označuje kategorii výrobku.
Jmenovitý objem výrobku je specifikován v technické dokumentaci přiložené k výrobku.