

PODSTAWA KOMINKA

instrukcja montażu

PODSTAWA/A/O/W/F

PODSTAWA/M/A

PODSTAWA/Z/E

Podstawa kominka jest przeznaczona do podniesienia i regulowania wysokości wkładu kominkowego na żadaną wysokość.

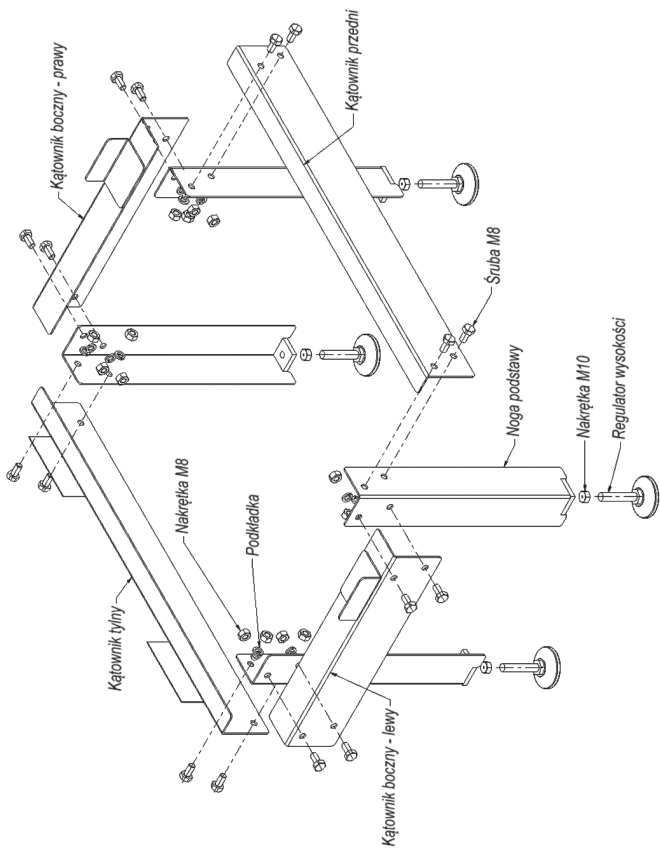
W skład zestawu wchodzi:

1. Noga podstawy - 4 szt.
2. Kątownik boczny prawy - 1 szt.
3. Kątownik boczny lewy - 1 szt.
4. Kątownik tylny - 1 szt.
5. Kątownik przedni - 1 szt.
6. Regulator wysokości - 4 szt.
7. Podkładka - 16 szt.
8. Śruba M8 - 16 szt.
9. Nakrętka M8 - 16 szt.
10. Nakrętka M10 - 4 szt.

Sposób montażu:

Składanie podstawy zaczynamy od skręcenia nóg podstawy z kątownikami bocznymi lewym i prawym, potem przykręcamy kątowniki tylny i przedni.

W nogi podstawy wkręcić regulatory wysokości wraz z nakrętką. Po złożeniu ustawić wysokość poprzez regulowanie regulatorami wysokości i kontrujemy nakrętką. Maksymalne obciążenie podstawy 750kg.



PODSTAWA/FRANEK

Podstawa kominka jest przeznaczona do podniesienia i regulowania wysokości wkładu kominkowego na żadaną wysokość.

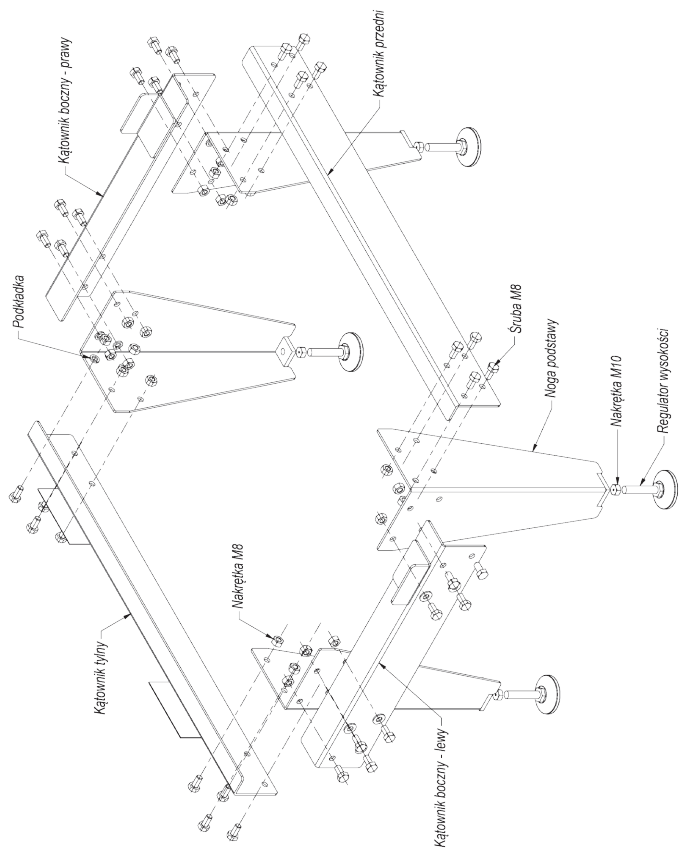
W skład zestawu wchodzi:

1. Noga podstawy - 4 szt.
2. Kątownik boczny prawy - 1 szt.
3. Kątownik boczny lewy - 1 szt.
4. Kątownik tylny - 1 szt.
5. Kątownik przedni - 1 szt.
6. Regulator wysokości - 4 szt.
7. Podkładka - 32 szt.
8. Śruba M8 - 32 szt.
9. Nakrętka M8 - 32 szt.
10. Nakrętka M10 - 4 szt.

Sposób montażu:

Składanie podstawy zaczynamy od skręcenia nóg podstawy z kątownikami bocznymi lewym i prawym, potem przykręcamy kątowniki tylny i przedni.

W nogi podstawy wkręcić regulatory wysokości wraz z nakrętką. Po złożeniu ustawić wysokość poprzez regulowanie regulatorami wysokości i kontrujemy nakrętką. Maksymalne obciążenie podstawy 750kg.



Podstawa pod wkłady typu BS, Mila, Mila PW, Basia, Aquario, Natała, Ala

PODSTAWA/BS/M/B

W skład zestawu wchodzi:

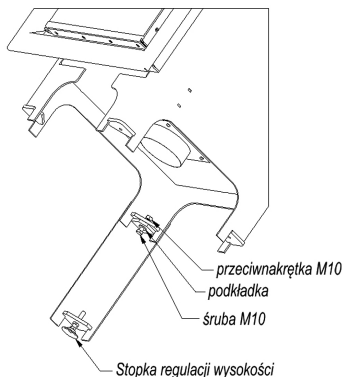
1. Noga kpl. - 4 szt.
2. Śruba M10 - 4 szt.
3. Nakrętka M10 - 4 szt.
4. Podkładka - 4 szt.

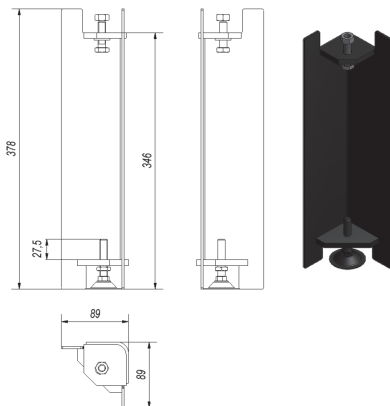
Uwaga: Stopka regulacji wysokości nie znajduje się w zestawie, należy ją odkręcić od kominka!

Sposób montażu:

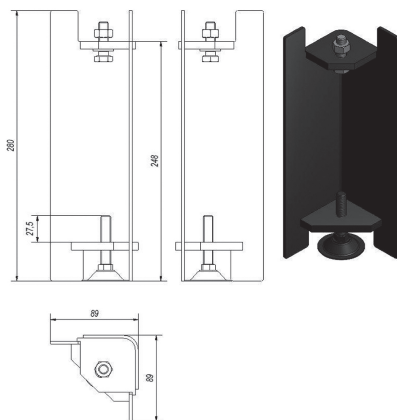
Montaż podstawy (nogi) zaczynamy od wykręcenia regulatorów wysokości ze stopką z wkładu.

W podstawę nogi wkręcić regulator wysokości wraz z nakrętką kontrolującą. Następnie przykręcamy nogi do wkładu za pomocą śrub z podkładką i dokręcamy nakrętkę. Po przykręceniu nóg należy ustawić wysokość i wypoziomować wkład poprzez wyregulowanie regulatorami wysokości i skontrolować nakrętkę. Maksymalne obciążenie podstawy 750kg.






Nogi do wkładu Ala, Mila i Basia



Nogi do wkładów typu BS (szyby łączone bez szprosa)



Kratki.pl Marek Bal ul. Gombrowicza 4, Wsola, 26-660 Jedlińsk, Poland
tel. 00 48 48 389 99 00, 00 48 48 384 44 88, fax 00 48 48 384 44 88 wew. 106
www.kratki.pl, www.kratki.eu
