



CZ

EN



Bezdrátové dálkové ovládání FX pro průtokové ohřívače vody
Návod k použití a k montáži

Remote control FX for instantaneous water heaters
Operating and installation manual

Obsah	Contents
1. Bezpečnostní upozornění	3
2. Popis přístroje	5
3. Rozměry	6
4. Technické údaje	7
5. Instalace	8
5.1 Montáž nástěného držáku	9
5.2.1 Montáž přenosové jednotky uvnitř MCX	10
5.2.2 Montáž přenosové jednotky uvnitř CEX	11
5.2.3 Montáž přenos jednotky uvnitř DEX nebo DSX	12
6. Uvedení do provozu	13
7. Obsluha	15
8. Zobrazené informace	17
9. Komunikace dálkového ovládání	19
10. Odstraňování poruch a servis	20
11. Výměna baterií	23

1. Bezpečnostní upozornění

Tento dálkový ovladač může být zprovozněn autorizovanou odbornou firmou. Odpovědnost za dodržování platných norem a předpisů je výhradně na společnosti instalující zařízení. Nemůžeme přijmout žádnou odpovědnost za škody a ztráty v důsledku nedodržení těchto pokynů. Přečtěte si pozorně tuto příručku před uvedením dálkového ovládání do provozu.

Nastavení přístroje a dálkového ovladače je propojené. Poslední nastavená teplota bude použita u průtokového ohřivače. Ujistěte se, že nastavení teploty na ovladači není příliš vysoké. Doporučujeme aktivaci funkce teplotního limitu (viz návod průtokového ohřivače).

Vybité baterie mohou vytéct a poškodit dálkové ovládání. Proto vyměňte vybité baterie ihned, jakmile se rozsvítí symbol baterie na displeji nebo když dálkový ovladač nemá odpověď na povel po stisknutí tlačítka.

Pokud dálkový ovladač nebudete používat dlouhodobě, vyjměte baterie.

Nevystavujte dálkové ovládání vlhkosti.

1. Safety notes

This remote control may only be installed and started up for the first time by an authorized specialized company. Responsibility for compliance with the applicable standards and installation regulations rests entirely on the company installing the appliance. We cannot accept any liability for damage and losses due to non-compliance with these instructions. Read this manual completely before starting up the remote control.

The handling of the appliance and the remote control are equitable. The last set temperature will be used by the instantaneous water heater. Make sure not to set a high temperature, inadvertently. We recommend to activate the temperature limit function (see manual of the instantaneous water heater).

Flat batteries can leak and damage the remote control. Hence, replace flat batteries right away as soon as battery symbol lights up in the display or the remote control does not response after keystroke.

When the remote control is not to be used in the long term, remove the batteries.

Do not expose the remote control to moisture.

1. Bezpečnostní upozornění

Dálkový ovladač a nástěnný držák se nesmí dostat do blízkosti předmětů s magnetickým proužkem, stejně jako kreditní karty, apod. Vestavěné magnety mohou poškodit magnetický proužek na kartách.

1. Safety notes

The remote control and the wall bracket should not get close to items with magnetic strips, like credit cards etc. The built in magnets can damage the card's magnetic strip.



2. Popis zařízení

FX dálkové ovládání umožňuje pohodlné ovládání průtokového ohřivače typu: MCX, CEX, CFX, DEX a DSX *, v případě, když je ohřivač instalován pod dřezem nebo ve vedlejší místnosti. Energeticky úspornou a odpovídající volbu teploty vody, je možné nastavit za těchto podmínek s FX dálkovým ovladačem.

Komunikace mezi dálkovým ovladačem a průtokovým ohřivačem je obousměrná. Díky této technologii je zajištěn přenos dat i za obtížných podmínek instalace.

Pro připojení dálkového ovládání pro MCX, CEX, DEX a DSX, musí být instalována vysílací přenosová jednotka do ohřivače vody.

* DEX a DSX vyrobené od 07/ 2012 (od výt. čísla 512213-xxxxxx)

2. Description of appliance

The FX remote control allows a convenient operation of the instantaneous water heaters MCX, CEX, CFX, DEX and DSX* even if the heater is installed under a sink or in a secondary room. An energy-efficient and adequate choice of the water temperature is furthermore possible under these conditions with the FX remote control.

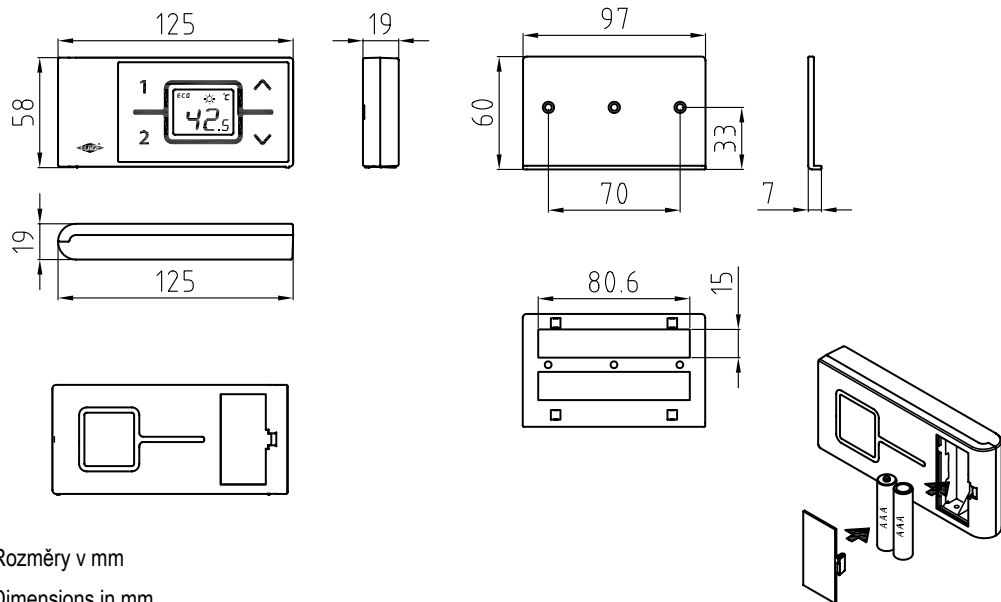
The communication between the remote control and the instantaneous water heater is bi-directional. Due to this technology the data transfer is secured even under difficult installation conditions.

To connect this remote control to a MCX, CEX, DEX or DSX instantaneous water heater, the provided transmission unit must be installed.

* DEX and DSX manufactured after July 2012 (serial numbers as of 512213-xxxxxx)

3. Rozměry

3. Dimensions



Rozměry v mm

Dimensions in mm

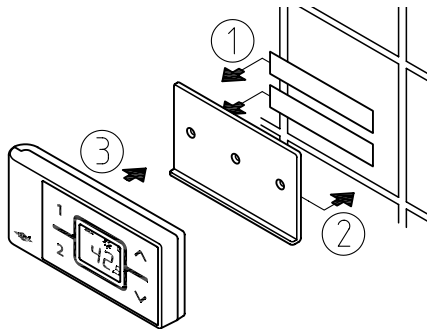
4. Technické údaje

4. Technical Data

Typ	FX	Model
Provozní napětí	3V	Operating voltage
Typ baterií	2 × AAA Alkaline ¹⁾	Type of battery
Stupeň ochrany	IP 20	Degree of protection
Dosah	10 metrů vč. stěn 10 metres incl. barrier	Transmission range
Vysílací výkon	max. 1mW	Transmission power
Rádiová frekvence	868,3 MHz	Radio frequency
Radiace	ungerichtet / nesměrová	Radiation
Schválení	Europa EN 300 220 / CE	Approvals

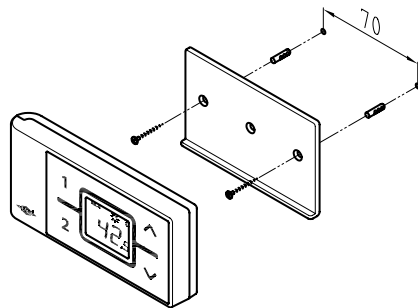
1) Nepoužívejte dobíjecí akumulátorové baterie.

1) Do not use rechargeable batteries.



obrázek 1:
Montáž na obklad s lepicí páskou

Figure 1:
Installation with adhesive tape



obrázek 2:
Montáž na zeď pomocí hmoždinek a vrtů

Figure 2:
Optional installation with dowels and screws

5.1 Montáž nástěnného držáku

- Před upevněním nástěnného držáku na stěnu se ujistěte, že dálkové ovládání má rádiové spojení s průtokovým ohřivačem z určeného místa.
- Nástěnný držák pro dálkové ovládání, může být uchycen buď pevně pomocí přiložené lepicí pásky, po odstranění ochranné fólie (jak je znázorněno na obr. 1) na hladké rovné ploše (např. obklad), nebo s pomocí vhodných hmoždinek do zdi ($\varnothing 4 \text{ mm}$) a šroubů (jak je znázorněno na obr. 2).
- Při použití lepicí pásky, již není možné nastavit polohu kvůli velké přilnavosti lepidla. Proto dávejte pozor na vodorovné zarovnání při nasazování.
- Dálkové ovládání je uchyceno magneticky na nástěnném držáku.

5.1 Mounting the wall bracket

- Before attaching the wall bracket to the wall, ensure that the remote control has radio contact to the instantaneous water heater from its designated position.
- The wall bracket of the remote control can either be attached securely with the included adhesive tape, after stripping off the protection film (as shown in the fig. 1) on a plain surface (e.g. a tile) or with suitable dowels ($\varnothing 4 \text{ mm}$) and screws (as shown in the fig. 2).
- When using the adhesive tape it is not possible to adjust the position afterwards because of the strong adherence of the glue. Therefore, pay attention to a horizontal alignment when attaching it.
- The remote control is magnetically retained at the wall bracket.

5.2.1 Montáž přenosové jednotky dovnitř MCX

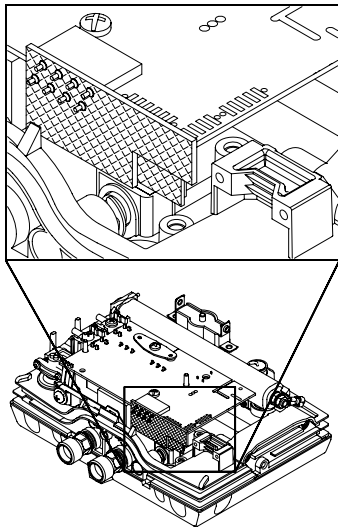
5.2.1 Mounting the transmission unit inside a MCX

**Pozor!**

Před montáží přenosové jednotky odpojte průtokový ohřivač od elektrické sítě!

Dávejte pozor na správnou pozici konektoru!

Konektor musí být umístěn do drážky přesně.

**Attention!**

Before assembling the transmission unit disconnect the instantaneous water heater from the mains supply!

Pay attention to the proper position of the connector!

The connector has to be fitted into the notch properly.

obrázek 3:
Montáž přenosové jednotky

Figure 3:
Installation of transmission unit

5.2.2 Montáž přenosové jednotky dovnitř CEX

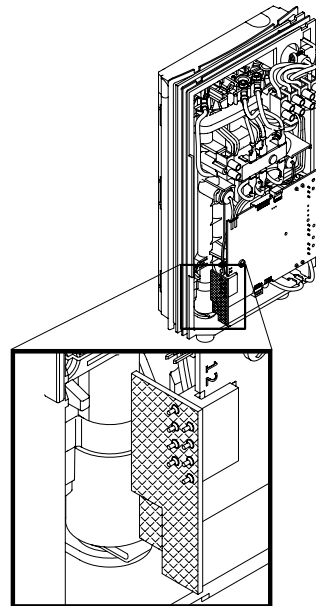
5.2.2 Mounting the transmission unit inside a CEX

**Pozor!**

Před montáží přenosové jednotky odpojte průtokový ohřivač od elektrické sítě!

Dávejte pozor na správnou pozici konektoru!

Konektor musí být umístěn do drážky přesně.

**Attention!**

Before assembling the transmission unit disconnect the instantaneous water heater from the mains supply!

Pay attention to the proper position of the connector!

The connector has to be fitted into the notch properly.

obrázek 4:
Montáž přenosové jednotky

Figure 4:
Installation of transmission unit

5.2.3 Montáž přenosové jednotky dovnitř DEX nebo DSX

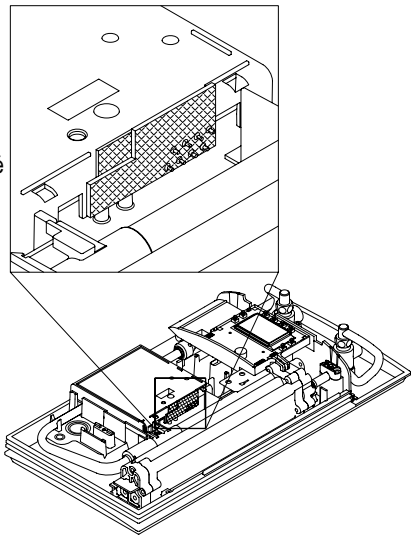
5.2.3 Mounting the transmission unit inside a DEX or DSX

**Pozor!**

Před montáží přenosové jednotky odpojte průtokový ohřivač od elektrické sítě!

Dávejte pozor na správnou pozici konektoru!

Konektor musí být umístěn do drážky přesně.



obrázek 5:
Montáž přenosové jednotky

**Attention!**

Before assembling the transmission unit disconnect the instantaneous water heater from the mains supply!

Pay attention to the proper position of the connector!

The connector has to be fitted into the notch properly.

Figure 5:
Installation of transmission unit

Ve stavu dodání, je dálkový ovladač registrovan na rádiovém kanálu 50. Doporučujeme změnit tento kanál při počáteční instalaci.

1. Ujistěte se, že napájení průtokového ohřivače je zapnuto (jistič) a LED displej u MCX nebo LCD displej u CEX / DEX / DSX zobrazuje poslední nastavenou hodnotu.
2. Po vložení baterií do dálkového ovladače jeho displej zobrazuje všechny symboly asi 4 sekundy. Během této doby stiskněte a chvíli podržte tlačítka se šipkami. Poté se na displeji zobrazí aktuální kanál (1 až 99) a blikající symbol rádia.
3. Pomocí tlačítek se šipkami vyberte požadovaný kanál. Stiskněte tlačítko pro potvrzení zvoleného čísla kanálu. Displej se přepne do režimu přiřazení kanálu a zobrazuje „-“, stejně jako blikající symbol rádia.
4. Umístěte dálkové ovládání těsně před průtokový ohřivač.
5. Displej se přepne na zobrazení žádané hodnoty.

In delivery condition, the remote control is registered to radio channel 50. We recommend changing this channel at the initial installation.

1. Make sure that the power supply to the instantaneous water heater is switched on (fuse) and that the LED of the MCX display or the LCD of the CEX / DEX / DSX display shows the latest set value.
2. After inserting the batteries in the remote control, its display indicates all symbols for about 4 seconds. During this time, press and hold the arrow buttons (⬆) and (⬇) for a short time. Then the display shows the current channel (1 to 99) and a flashing radio symbol.
3. Using the arrow buttons (⬆) and (⬇) chooses the desired channel. Press button (1) to confirm the selected channel number. The display changes to registration mode and shows “-” as well as a flashing radio symbol.
4. Place the remote control directly in front of the instantaneous water heater.
5. The display switches to the setpoint value display.

6. Uvedení do provozu

V případě neúspěšného přihlášení se na displeji objeví „no“ blikání rádiovým signálem po 45 sekund. Dálkové ovládání ukončí proces registrace a přepne do pohotovostního režimu. Po stisknutí tlačítka se registrační proces bude opakovat.

Upozornění:

- Bez registrace dálkového ovládání, nebo bez funkčního rádiové spojení, přístroj ohřívá podle původního nastavení teploty.
- Po výměně baterií není nutná nová registrace.
- Novou registraci je nutné provést po resetování celkového nastavení ohřívače (CEX, CFX, DEX a DSX), nebo pokud displej dálkového ovladače stále ukazuje „no“.

6. Initial operation

In the case of an unsuccessful registration the display indicates “no” by a flashing radio signal after 45 seconds. The remote control quits the registration process and switches to standby mode. By pressing a button the registration process will be repeated.

Notes:

- With no remote control registered or without working radio connection, the instantaneous water heater heats to the prior selected set temperature.
- After replacing the batteries, a new registration is not required.
- Only register again after performed work reset (CEX, CFX, DEX and DSX) or when the remote control display continually indicates “no”.

7. Obsluha

Dálkový ovladač je vybaven následujícími funkcemi:

1. Tlačítka se šipkami

Můžete nastavit požadovanou teplotu postupně na nižší nebo vyšší hodnotu pomocí dvou tlačítek se šipkami ⏴ a ⏵.

Poznámka: Pokud je ukazatel teploty nastaven na »--« se šipkou ⏴, průtokový ohřívač vypne funkci ohřevu.

2. Programovací tlačítka

Dvě programová tlačítka ① a ② umožňují rychlý výběr nastavené teploty bez nutnosti několikrát stlačit krokovací tlačítka ⏴ nebo ⏵.

7. Handling

The remote control is equipped with the following functions:

1. Arrow buttons



You can set the required temperature gradually to a lower or higher value using the arrow two buttons ⏴ and ⏵.

Note: If the temperature display is set to “--“ with arrow button ⏴, the instantaneous water heater switches off the heating function.


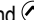
2. Programme buttons

The two programme buttons ① and ② allow to quickly select the preset temperature without the need to press the ⏴ and ⏵ buttons several times.

Výrobní nastavení programovacího tlačítka ① je 35°C; tlačítko ② má nastavení na 48°C. Můžete zvolit vaše vlastní nastavení programových tlačítek:


- Nastavte požadovanou teplotu  a .
- Chcete-li uložit aktuální teplotu, stiskněte programové tlačítko ① nebo ② po dobu asi dvou sekund. Poté se hodnota uloží do paměti.

The factory setting for programme ① is 35°C and for programme ② it is 48°C. You can assign your own settings for the programme buttons:


- Select the desired temperature with  and .
- To save the current temperature, press the programme button ① or ② for about two seconds.

Zastoupení odpovídá zobrazení teploty na CEX, DEX a DSX displeji po stisknutí tlačítka na dálkovém ovladači. Popis funkce naleznete v příručce průtokového ohřivače.

Rádiový přenos


Displej ohřivačů vody CEX a DSX ukazuje rádiový symbol , je-li dálkový ovladač detekován. Tento symbol se zobrazí na dálkovém ovladači, když je stisknuto tlačítko a je vyslán signál, nebo při průběhu uvedení do provozu.

Baterie


Pokud jsou baterie v dálkovém ovladači vybité, zobrazí se symbol  baterie. V tomto případě je potřeba baterie vyměnit během krátkého časového období (viz kapitola „Výměna baterie“).

The representation corresponds to the temperature display of the CEX, DEX or DSX display after a keystroke on the remote control. The description of the function can be found in the manual of the instantaneous water heater.

Radio communication

The display of the water heaters CEX and DSX show a radio symbol , if a remote control is detected. This radio symbol is displayed on the remote control, if a button is pressed or the initial operation is in process.

Battery

If the batteries of the remote control are flat, the battery symbol  is displayed. In this case, exchange the batteries within a short period of time (see chapter “Battery replacement“).


Úsporný režim **ECO**

Symbol **ECO** ukazuje, že zařízení pracuje v režimu úspory energie, tj. momentální spotřeba energie závisí na zvolené teplotě a nastavení průtoku v režimu úspory energie.

Výkonový limit **MAX**

Pokud ani plný výkon průtokového ohřívače nedostačuje k ohřevu protékajícího množství vody, bude to indikováno **MAX** na LCD displeji.

Provoz s předehřátou vodou 

Pokud je vstupní teplota studené vody vyšší než nastavená hodnota na ohřívači (výstup teplé vody), nebude již průtokový ohřivač aktivovat ohřev. V tomto případě není spotřebována žádná el. energie a zobrazí se symbol  slunce.


Energy saving mode **ECO**

The symbol **ECO** shows that the appliance works in an energy saving mode, i.e. the momentary energy consumption is subject to the selected temperature and to the flow rate in the energy saving mode.

Power limit **MAX**

If the full output of the instantaneous water heater does not suffice to heat the tapped quantity of water, this will be indicated by **MAX** on the LCD.

Operation with preheated water 

If the cold water inlet temperature is higher than the set value of the hot water outlet, the instantaneous water heater will not heat. In this case no power is emitted and the sun symbol  is displayed.

- Po stisknutí tlačítka na dálkovém ovladači se připojí k průtokovému ohřívači. Pustíte-li vodu bez předchozího stisknutí klávesy, displej na dálkovém ovladači se neaktivuje.
- Po stisknutí tlačítka dálkového ovládání se aktualizuje zobrazení každých 10 sekund tak dlouho, dokud voda teče. Když se průtok vody zastaví, dálkový ovladač aktualizaci zobrazí třikrát, než dálkové ovládání přejde do režimu úspory energie.
- Bez funkčního rádiového spojení bude přístroj ohřívat na naposledy zvolenou teplotu.

- After a keystroke the remote control connects to the instantaneous water heater. When tapping water without a preceding keystroke, the remote control's display will not be refreshed.
- After a keystroke the remote control updates its display every 10 seconds as long as water is flowing. When the water flow stops the remote control updates its display three more times, before the remote control enters the energy saving mode.
- Without working radio connection, the appliance heats to the prior selected set value.

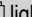
10. Odstraňování poruch a servis

Následující tabulka vám pomůže určit a odstranit příčiny možných problémů.

Problém	Případ	Řešení
Displej: „no“ přístroj nemá odezvu na dálkové ovládání	Dálkové ovládání není registrováno u průtokového ohřívače	Opakujte registraci
	Překročení dosahu vysílače	Umístěte dálkový ovladač blíže k ohřívači a stiskněte tlačítko
	Rušení způsobené jinými vysílači	Změňte rádiový kanál
Displej »--« a symbol rádia bliká	Probíhá registrace (přihlášení)	Držte dálkové ovládání v přední části průtokového ohřívače
Symbol »Baterie«  se zobrazuje	Vybité baterie	Vložte dvě nové baterie Typ AAA
Teplota se samovolně mění	Jiný dálkový ovladač používá stejný vysílací kanál	Vyberte jiný volný radiokanál

10. Trouble-shooting and service

The following table will help you to determine and rectify the reasons for possible problems.

Problem	Cause	Solution
Display: “no” and appliance does not response to the remote control	Remote control is not registered at the instantaneous water heater	Register again
	Transmission range exceeded	Place the remote control closer to the appliance, press button
	Disturbance caused by other transmitters	Have the position of the transmission unit inside the appliance checked
Display: “--“ and radio symbol flashes	Registration in process	Hold the remote control in front of the instantaneous water heater
Symbol “battery”  lights	Flat batteries	Insert two new type AAA batteries
Temperature changes unintentional	Another remote control is using the same radiochannel.	Select a free radiochannel

10. Odstraňování poruch a servis

Pokud nelze poruchu odstranit pomocí této tabulky, prosím kontaktujte:

CLAGE CZ s.r.o.
Servis
Trojanovice 644
744 01 Trojanovice

Tel: 595 550 207
E-Mail: info@clagecz.cz
Internet: www.clagecz.cz

Můžeme vám doporučit adresu servisního partnera v daném regionu nebo opravu zařízení provedeme sami v našem servisu. V takovém případě prosím zašlete (na vaše náklady a rizika) s podrobnostmi daného problému a kopii prodejního dokladu.

10. Trouble-shooting and service

If you cannot rectify the fault with the aid of this table, please contact:


CLAGE GmbH
Central customer service
Pirolweg 8
21337 Lüneburg

Fon: +49 4131 - 89 01-40
Fax: +49 4131 - 89 01-41

E-mail: service@clage.de
Internet: www.clage.com

We can either give you the name and address of an authorised customer service company or repair the heater ourselves. In the latter case, please send in the heater (at your cost and risk) with details of the problem and a copy of the sales invoice.

11. Výměna baterií


Vyměňte je za nové baterie typu AAA , když bliká symbol baterie  . Nepoužívejte dobíjecí baterie!

Likvidace

Baterie mohou obsahovat látky ohrožující životní prostředí. Proto musí být použité baterie zlikvidovány ve speciálních sběrných místech a nesmí být přidány do běžného komunálního odpadu.

Na konci životnosti dálkového ovladače, musí být baterie likvidovány odděleně od přístroje.

11. Battery replacement

Replace the batteries with new AAA-batteries when the battery symbol  flashes up. Do not use rechargeable batteries!

Disposal

Batteries may contain environmentally hazardous substances. Therefore, used batteries must be disposed of at special collecting points and not be mixed with general household waste.

At the end of the remote control's lifetime, the batteries must be disposed of separate from the appliance.

CLAGE CZ s.r.o.

Trojanovice 644

744 01 Frenštát pod Radhoštěm

Telefon: +420 596 550 207

E-Mail: info@clagecz.cz

Internet: www.clagecz.cz



Technické změny , změny designu a textové chyby vyhrazeny.
Subject to technical changes, design changes and errors.
9120-25700 04.13 GP- PDF