

# E-Kompaktní průtokový ohřivač CEX-U



## Oblast použití

Jedno odběrné místo:

- > Kuchyňský dřez
- > Umyvadlo
- > Dvojumyvadlo

Více odběrných míst:

- > Sprcha a umyvadlo



# E-Kompaktní průtokový ohřivač CEX-U

Dotazy k výrobku: 596 550 207



## Energetická třída **A** CEX-U (s Multiple Power Systémem: nastavení 11 nebo 13,5 kW)

Číslo zboží:	2400-26213	
Typ instalace:	tlaková	
Maximální pracovní tlak [MPa (bar)]:	1 (10)	
Připojení vody (typ závitu):	G 3/8"	
Nastavení teploty [°C]:	20 až 60	
Průtok teplé vody při $\Delta t = 33 \text{ K}^{1)2)}$ [l/min]:	4,8	5,8 <sup>3)</sup>
Minimální průtok pro sepnutí / Max. průtok <sup>4)</sup> [l/min]:	2 / 5	
Jmenovitý výkon [kW]:	11,0	13,5
Jmenovité napětí [3~ / PE 400 V AC]:	☑ pevné připojení	
Jmenovitý proud <sup>2)</sup> [A]:	16	20
Požadovaný průřez vodiče <sup>2)</sup> [mm <sup>2</sup> ]:	1,5	2,5
IES® Neizolovaný topný drát:	✓	
Smart Control ovládání:	✓ ☑ (volitelné)	
Dálkové rádiové ovládání:	✓ 📶 (volitelné)	
Vhodný pro solární systémy (max. teplota vstupní vody ≤ 70 °C):	✓ 🏠*	
Certifikační značka VDE / Ochrana:	✓ / IP 24	
Minimální specifický odpor vody při 15 °C [Ωcm] ≥ :	1000	
Vnitřní objem [Litr]:	0,3	
Hmotnost s vodní náplní [kg]:	ca. 2,7	
Rozměry (Výška × Šířka × Hloubka [cm]):	29,4 × 17,7 × 10,8	

1) Navýšení teploty z 12 °C na 45 °C 2) V závislosti na zvoleném připojení napájení 3) Smíšené vody 4) Průtok frekvenční limit pro optimální zvýšení teploty

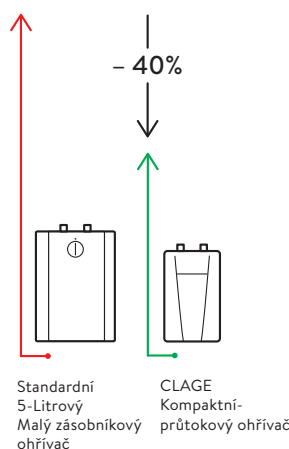
### Popis

- > Elektronicky řízený průtokový ohřivač pro spodní montáž v kompaktním provedení
- > Tlačítkový panel s LCD displejem pro přesné nastavení teploty mezi 20 °C až 60 °C
- > Multifunkční tlačítka 1 a 2 na panelu, umožní uložit do paměti dvě nastavení teploty, šipkami lze teplotu měnit plynule
- > Díky přesně dodržené teplotě výstupní vody, odpadá mísení se studenou vodou v baterii
- > Snadná montáž na stěnu nebo v koupelnové skříňce. Závitové připojení na vodu 3/8". Je možné použít tlakové i beztlakové armatury
- > Elektrické připojení 400V třífázově, součástí ohřivače je připojovací kabel cca 60cm
- > Přesná teplota pomocí TWIN TEMPERATURE Control TTC® až po mezni výkon přístroje
- > Topný systém IES® neizolovaný topný drát přímo ve vodě zaručuje vysokou účinnost ohřevu a rychlý náběh teploty
- > S Multiple Power System MPS® se maximální výkon nastaví elektronicky, na 11 nebo 13,5 kW, při uvedení do provozu
- > Ohřivače můžete ovládat pomocí iPadu\* (iOS5), je potřeba použít bezdrátový adaptér FXE, a je vyžadován CLAGE Home Server a App. »Smart Control«
- > Zapojení v solárních systémech (max. teplota vstupní vody ≤ 70 °C)

### Ekonomické srovnání: (Quelle: www.clage.de)

#### Úspora až 40 % energie oproti běžným zásobníkovým ohřivačům.

Teplá voda je připravena bez tepelných ztrát způsobených pohotovostním režimem, které se pohybují okolo 40 %. Roční úspora provozních nákladů na energii a vodu může dosahovat až 80€.



\*) Apple, logo Apple, iPad a iOS jsou registrované ochranné známky společnosti  
Technické změny vyhrazeny

# E-Kompaktní průtokový ohřivač CEX-U

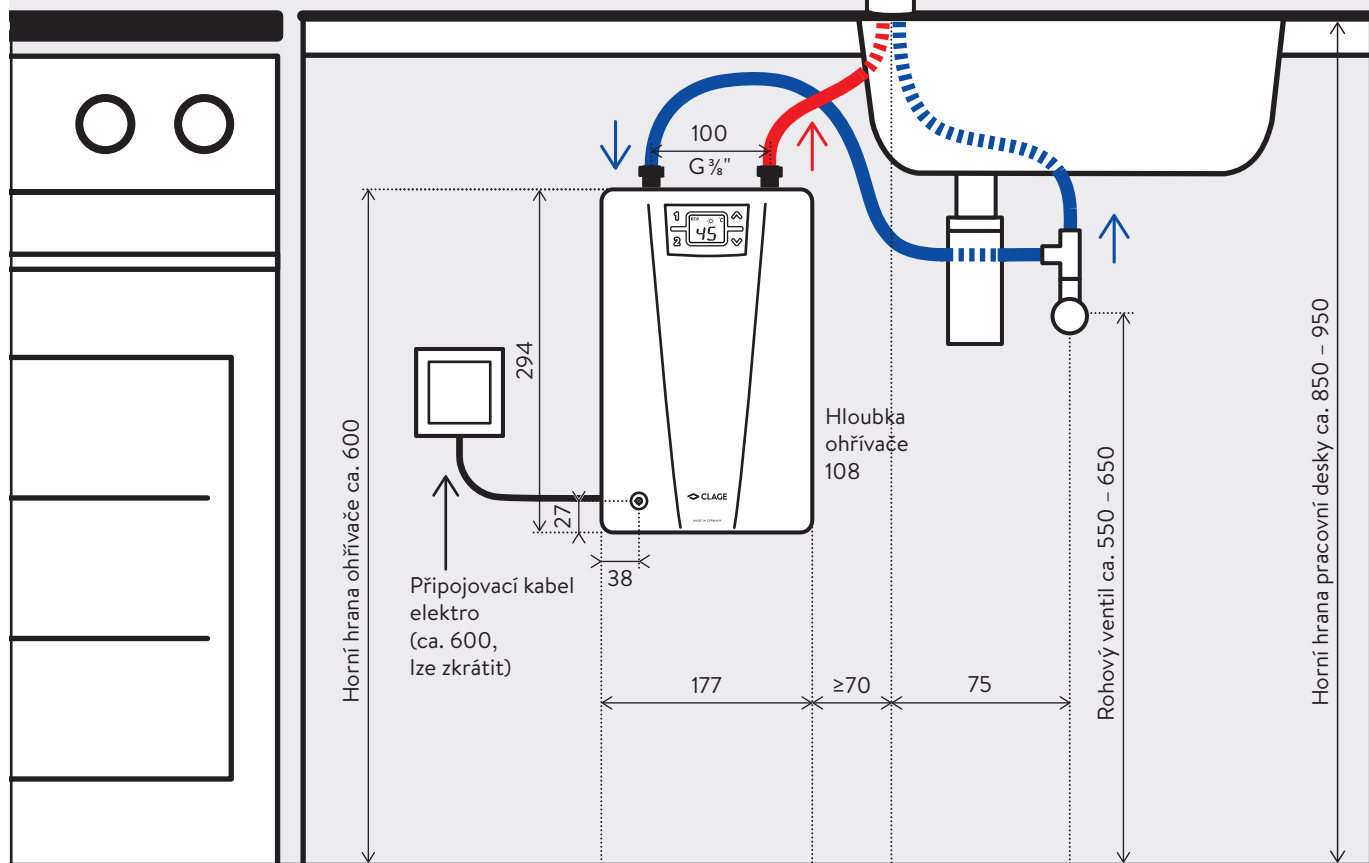
Dotazy k instalaci: 596 550 207



Příklad instalace s **tlakovou** armaturou

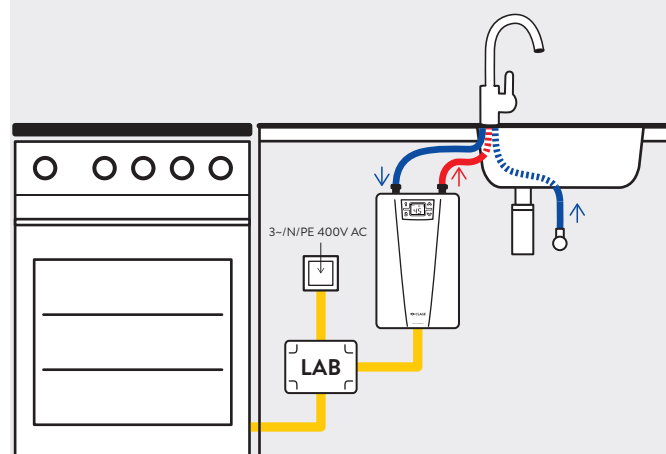
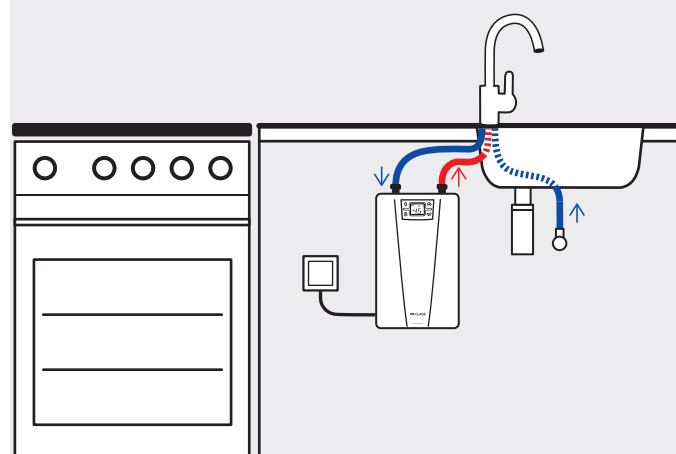
Rozměry v mm

Při instalaci a uvedení do provozu musí být vždy dodrženy postupy a instrukce uvedené v návodu k použití.



Alternativní instalace s **beztlakovou** armaturou.

Elektrické připojení s **Blokačním relé LAB** pouze pro el. připojení 400-Volt k původní např. sporákové přípojce, kde není možnost samostatného el. připojení průtokového ohřivače.



# E-Kompaktní průtokový ohřívač CEX-U Příslušenství



## FX (volitelné)

Rádiové dálkové ovládání s bezdrátovým adaptérem pro instalaci do ohřívače. Dálkové ovládání umožňuje pohodlné nastavení teploty ohřívače vody ve vzdálenosti až 10 metrů v budově. Bezpečný, obousměrný bezdrátový přenos, výběr teploty pomocí dvou tlačítek mezi 20°C až 60°C, dvě paměti pro uložení vlastního nastavení. LCD displej, magnetický držák na stěnu a baterie. IP 20. Rozměry (v × š × h): 5,8 × 12,5 × 1,9 cm

**FX:** Art.-Nr. 2400-26050



## LAB (volitelné)

Blokační relé (elektro-instalační sada) s předmontovaným zátěžovým relé a přepínacím stykačem pro společné napájení průtokového ohřívače vody a elektromechanického sporáku. Použití je určeno pro místa, kde není možné zajistit samostatnou elektrickou přípojku pro průtokový ohřívač

IP 55. Rozměry (v × š × h): 17 × 13 × 8 cm

**LAB:** Art.-Nr. 82260

## Příslušenství pro spodní montáž (součást dodávky)



## FVS

Pružná připojovací hadice s převlečnými maticemi  $\frac{3}{8}$ " ×  $\frac{3}{8}$ " , délka 50 cm

Art.-Nr. 89620

## T-kus

Speciální T-kus  $\frac{3}{8}$ " převlečná matice × 2 závity  $\frac{3}{8}$ "

Art.-Nr. 89610



## Doporučené příslušenství pro instalaci v kuchyni (volitelné)

## EAK

Dřezová baterie s pákou na boční straně. Otočné raménko 20 cm

**EAK:** Art.-Nr. 1100-04430



**Perlátor CSP6 / CSP 6a / CSP 6i** (volitelné podle typu baterie)

Perlátor je vložen do ústí armatury a dokáže zajistit úsporu vody a energie, zajistí provzdušnění i malého průtoku vody, který působí vydatným dojmem. Přidáním vzduchu je proud vody celistvý a jemný. Voda z raménka nestříká pod tlakem, ale je hladce perlivá.

- > Perlátor je vhodný pro závitové objímky M22/24 (podle baterie)  
**CSP 6 (< 3,5l / min):** Art.-Nr. 0010-00461
- > Perlátor s chromovanou objímkou M 24a  
(určeno pro armatury s vnitřním závitem na výstupu)  
**CSP 6a:** Art.-Nr. 0010-0047
- > Perlátor s chromovanou objímkou M 22i  
(určeno pro armatury s vnějším závitem na výstupu)  
**CSP 6i:** Art.-Nr. 0010-0046