



# RAY

Závěsné elektrické kotle pro vytápění a přípravu teplé vody  
v externím zásobníku





## RAY

### Závěsné elektrické kotle pro vytápění a přípravu teplé vody v externím zásobníku

Řada závěsných elektrokotlů RAY nabízí moderní vytápění bytů a rodinných domů. Provoz kotle je prakticky bezobslužný a téměř bezhlučný. Kotle jsou již z výroby kompletně vybaveny všemi provozními a bezpečnostními prvky včetně základní regulace. Elektrokotle RAY jsou vybaveny plynulou modulací výkonu a vestavěnou ekvitermní regulací.

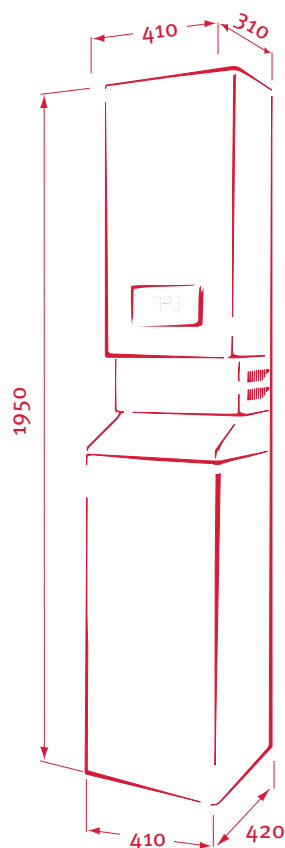
- elektrokotle RAY mají plynulý modulační rozsah výkonu pro vyšší efektivitu provozu topného systému
- možná instalace na stávající nebo zcela nový topný systém
- ovládací panel pro jednoduchou obsluhu
- po připojení venkovního čidla je možné ekvitermní řízení kotle vestavěnou regulací, kdy se přizpůsobuje teplota otopné vody venkovním podmínkám
- může být použit jak pro topení, tak i pro přípravu teplé vody (s propojovacím příslušenstvím) v externím zásobníku
- nový design
- vysoce účinné čerpadlo OV (ErP ready)
- tichý provoz
- autodiagnostika
- plynulá modulace výkonu
- jednoduché a přehledné ovládání
- vestavěná ekvitermní regulace ve spolupráci s venkovním čidlem teploty
- nastavení požadované teploty TV v externím zásobníku na kotli
- jednoduché připojení externího zásobníku TV
- s GSM bránou lze ovládat pomocí telefonu
- ovládání kotle signálem HDO
- Protimrazová ochrana kotle.
- Rovnoměrné zatěžování topných těles.
- Kaskádové zapojení pro zvýšení výkonu (24 a 28 kW).

**Využijte širokou nabídku originálního příslušenství značky Protherm.**





## Kotle RAY a zásobníky TV

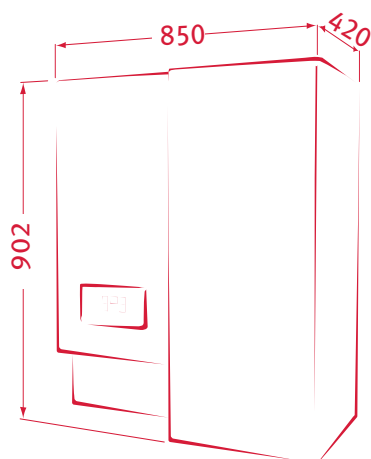


Sestava kotle RAY..K se zásobníkem B6oZ umístěným pod kotlem

Ideální řešení pro byty, RD, novostavby i rekonstrukce. Variabilita, stupeň výbavy a spolehlivost jsou největšími přednostmi těchto souprav. Tyto montážní systémy si pro své kompaktní řešení právem získaly řadu spokojených uživatelů.

### Propojení elektrokotle RAY se zásobníkem TV

Pro připojení elektrokotle RAY s nepřímotopnými zásobníky je potřeba použít trojcestný motorický ventil a NTC čidlo, které naleznete v našem sortimentu příslušenství anebo jsou tyto prvky již součástí prodávaných sestav.



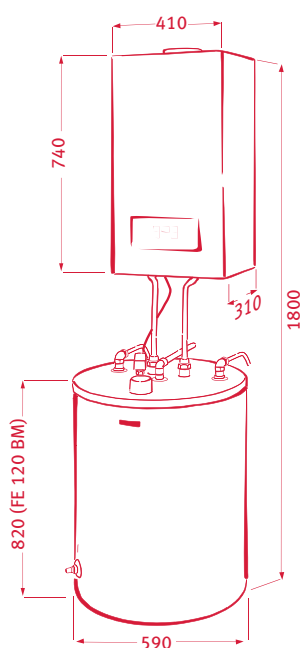
Sestava kotle RAY..K se zásobníkem B6oZ umístěným vpravo

### RAY a 60 l zásobník TV

Kombinace jednoho zásobníku 60 l a různých typů kotlů (12 - 24 kW)

V nabídce jsou dvě základní propojovací soupravy, které se liší podle umístění zásobníku B6oZ vůči kotli (vpravo či vlevo nebo dole).

Díky vestavěné expanzní nádobě v zásobníku je omezen odkap z pojistného ventilu. Kvalitně ošetřený vnitřek zásobníku a magnesiová anoda zaručuje dlouhou životnost.



Sestava kotle RAY 14K se zásobníkem FE 120 BM umístěným pod kotlem

### RAY a 120 l zásobník TV

Kombinace zásobníku 120 l a kotle 14 kW

Po propojení kotle s přídavným zásobníkem kotel automaticky řídí proces ohřevu vody do topného systému a ohřev vody v zásobníku. Uživatel si přímo na displeji kotle zvolí požadovanou teplotu pro topení i teplotu vody v zásobníku. Teplotní čidlo uvnitř zásobníku neustále předává informace kotli, který upřednostňuje ohřev zásobníku. V praxi to znamená, že při poklesu teploty vody v zásobníku cca o 4°C pod nastavenou hodnotu, kotel automaticky přestaví trojcestný ventil do polohy ohřevu zásobníku a plným výkonem nahřívá zásobník.

Jednoduché a efektivní řešení pro pokrytí potřeb tepla vytápěného prostoru a zároveň dostatek teplé vody pro běžnou celodenní spotřebu domácnosti.

Optimálně zvolená velikost zásobníku snižuje tepelné ztráty a zajišťuje dostatečně rychlý opětovný dohřev teplé vody.

## HDO – Hromadné Dálkové Ovládání

Kotel vybavený systémem HDO lze provozovat vždy za sazbu nízkého tarifu a tím výrazně snížit náklady za elektřinu. HDO umožňuje elektrorozvodným závodům zároveň s elektřinou přenášet k zákazníkům různé povely týkající se přepínání sazeb na elektroměru a provozu některých spotřebičů. Cena elektřiny pro malooběratele není v průběhu dne stejná, jsou zavedeny dvoutarifové sazby (vysoký a nízký tarif).



## Zapojení elektrokotlů do kaskády

U kotlů o výkonu 24 a 28 kW je možné připojit další zdroj do kaskády. V případě zapojení více jak dvou kotlů je nutné vždy kombinovat pouze kotle určené pro kaskádové zapojení (typ 24 kW, 28 kW). Důvodem je, že pouze typy 24 kW a 28 kW jsou osazeny svorkami, které umožňují připojení dalšího zdroje do kaskády. Celá kaskáda se pak řídí jako jeden modulovaný zdroj. Nedochází tak k jednorázovému zatížení el. sítě. V přechodném období je možnost snížit u každého kotle v kaskádě maximální výkon.

## Venkovní teplotní čidlo - ekvitermní regulace kotle RAY

Pro aktivaci vestavěné ekvitermní regulace připojte venkovní teplotní čidlo (příslušenství). Teplota topné vody je pak řízena podle zvolené topné křivky, kde je následně celý proces regulace kotle přizpůsobován změně venkovní teploty.



## Výhody elektrických kotlů

- Celá Česká republika je elektrifikována.
- Elektrokotle neprodukují žádné emise, což je výhodné pro použití např. v chráněných krajinných oblastech nebo tam, kde hrozí časté inverze.
- Elektrokotle nepotřebují komín ani žádná jiná zařízení pro odvod spalin. Nepotřebují ani vzduch pro spalování jako kotle na jiná paliva.
- Snadná regulace provozu, rychlá reakce na okamžitou potřebu tepla u přímotopného vytápění elektrokotlem.
- Vysoký komfort provozu.

## Typy kotlů a jejich výkonové rozsahy

Typ kotle	výkon kotle	počet a výkon topných těles	jednotlivé výkonové stupně (kW)												jmenovitý proud jističe (A)		
RAY6K	6 kW	2 x 3 kW	1	2	3	4	5	6									10 (32*)
RAY9K	9 kW	3kW + 6kW	1	2	3	4	5	6	7	8	9						16 (50*)
RAY12K	12 kW	2 x 6kW	2	4	6	8	10	12									20
RAY14K	14 kW	2 x 7kW	2,3	4,7	7	9,3	12	14									25
RAY18K	18 kW	3 x 6kW	2	4	6	8	10	12	14	16	18						32
RAY21K	21 kW	3 x 7kW	2,3	4,7	7	9,3	12	14	16	19	21						40
RAY24K	24 kW	4 x 6kW	2	4	6	8	10	12	14	16	18	20	22	24			40
RAY28K	28 kW	4 x 7 kW	2,3	4,7	7	9,3	12	14	16	19	21	23	26	28			50

\*Platí při zapojení na jednu fázi



## Technické parametry

	MJ	RAY6K – 28K
Výkon	kW	6, 9, 12, 14, 18, 21, 24, 28
Elektr. napětí / Frekvence		3 x 230 V/400 V, 50 Hz (možno 1 x 230 V, 50 Hz pro 6 a 9 kW)
Účinnost	%	99,5
Min. - Max. provozní teplota OV	°C	25 - 85
Objem expanzní nádoby	l	7
Min. - Max. provozní tlak OV	bar	0,8 - 3
Doporučený provozní tlak OV	bar	1 - 2
Elektrické krytí		IP40
Připojení OV		G 3/4"
Rozměry (v,š,h)	mm	740 x 410 x 310
Hmotnost (bez vody)	kg	34

OV - otopná voda

Výrobce si vyhrazuje právo technických změn.



**VAILLANT GROUP CZECH s.r.o.**

Plzeňská 188  
252 19 Chrástřany, Praha – západ  
Email: [protherm@protherm.cz](mailto:protherm@protherm.cz)

Recepce:  
Tel.: +420 257 090 811  
Fax: +420 257 950 917

[www.protherm.cz](http://www.protherm.cz)